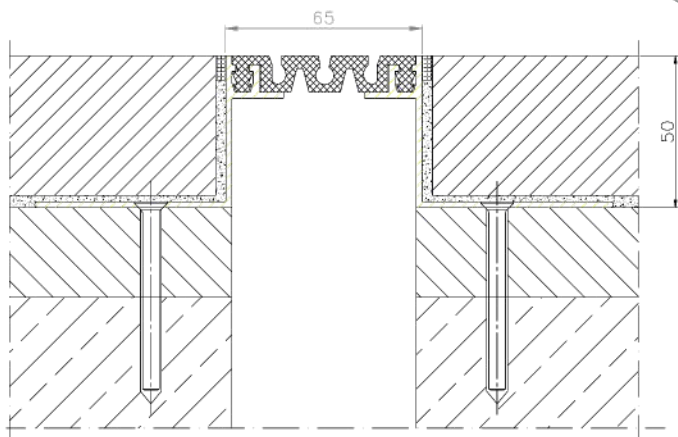


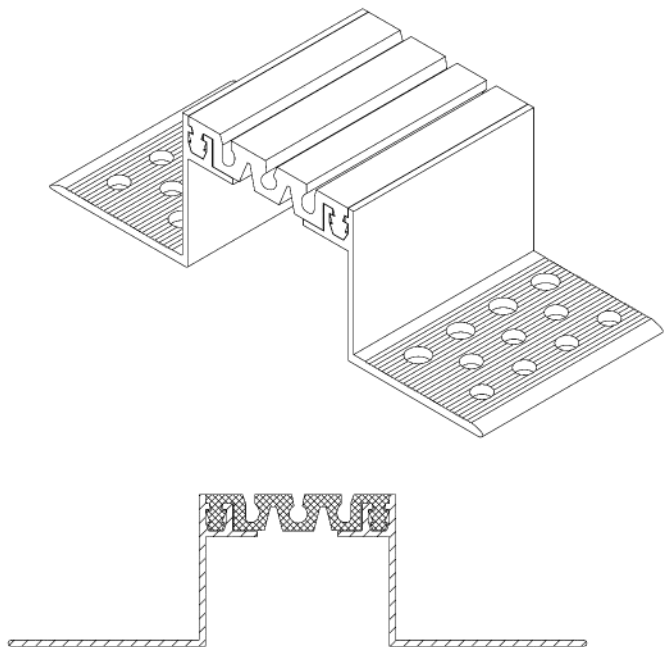
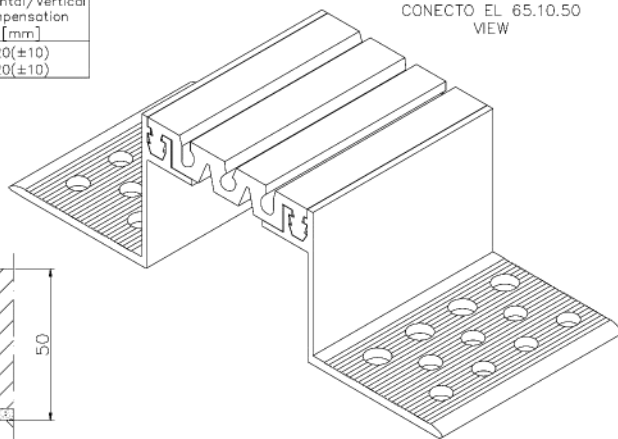
INFORMATION TABLE

Profile type	Visible element [mm]	Joint width [mm]	Base width [mm]	Installation height [mm]	Material type	Maximum load [kN]	Horizontal/Vertical compensation [mm]
EL 65.10.50	65	65	185	50	Aluminum, modified PVC	30	20(±10) 20(±10)

CONECTO EL 65.10.50 SECTION



CONECTO EL 65.10.50 VIEW



SKEDY V OBLASTI ČESKÉ REPUBLIKY PROJEKT PRŮJEM STAVBY PRŮJEM MKN PROJEKTOVATEL	Radostav Dle	600 696 024
PROJEKT		
PRŮJEM		
STAVBY	Aleksandra Radziwska	
PRŮJEM		
MKN		
PROJEKTOVATEL		
SKEDY V OBLASTI ČESKÉ REPUBLIKY PROJEKT PRŮJEM STAVBY PRŮJEM MKN PROJEKTOVATEL		
PROJEKT		
PRŮJEM		
STAVBY		
PRŮJEM		
MKN		
PROJEKTOVATEL		

Expansion joint Conecto Elasto 65.10.50



LIIKUNTASAUMAT.FI

RIZDPMAR / SIZE: SKALA / SCALE
A3 [1]

Vszyste vykony podano v [m]
All dimensions in [m]

PROJEKT	PRŮJEM	ZOBRAZENÍ	SOB. ASSEMBLY	RYSOVÁNÍ	INKWANG	HOVĚZ SHEET	REV
---	---	---	---	01		1 Z CF	1