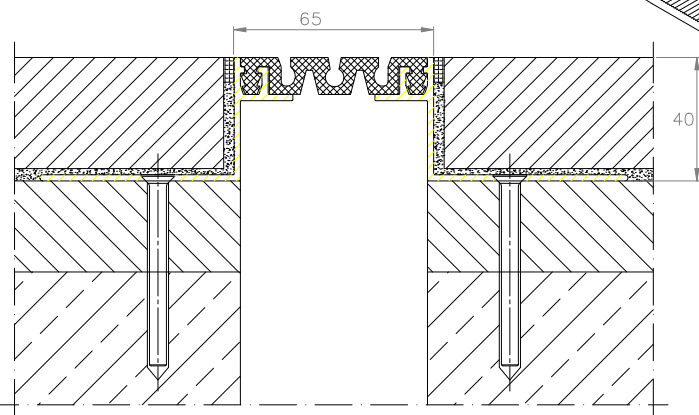


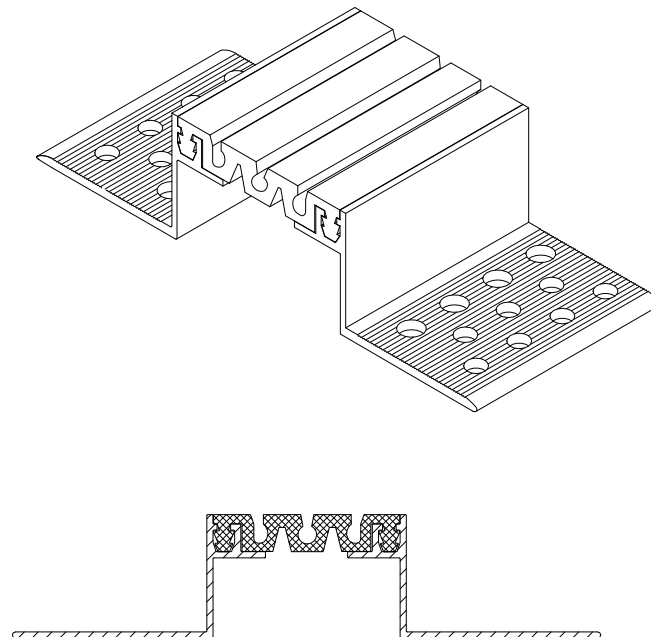
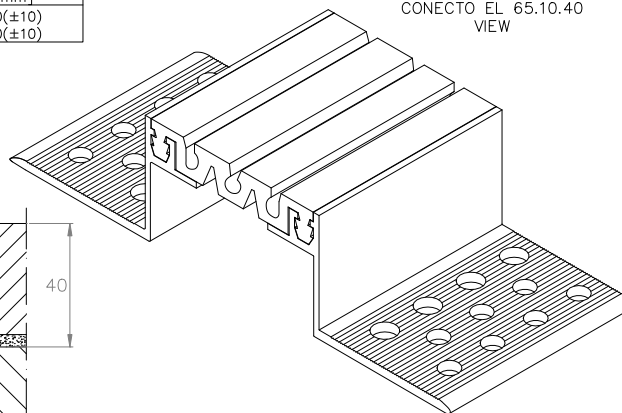
INFORMATION TABLE

Profile type	Visible element [mm]	Joint width [mm]	Base width [mm]	Installation height [mm]	Material type	Maximum load [kN]	Horizontal/Vertical compensation [mm]
EL 65.10.40	65	65	185	40	Aluminum, modified PVC	30	20(±10) 20(±10)

CONECTO EL 65.10.40 SECTION



CONECTO EL 65.10.40 VIEW



FORMY W WIDZIE CZĘŚĆ W WIDZIE	Radostaw Ole		608 696 024
ZAMÓWIENIE			
PROJEKT			
WYKONANIE			
WYKONANIE	Aleksandra Radziemska		
PROJEKTOWANIE			
WYKONANIE			
WYKONANIE			

Expansion joint Conecto Elasto 65.10.40



LIIKUNTA SAUMAT.FI

ROZMIAR / SIZE  
A3

SKALA / SCALE  
1:1

Wszystkie wymiary podano w [ mm ]  
All dimensions in [ mm ]

PROJEKT	PROJEKT	ZŁOŻENIE	SUB ASSEMBLY	RYSUJEK	DRAWING	ARKUSZ	SHEET	WER	REV
--	--	--	--	01	1	7	1		