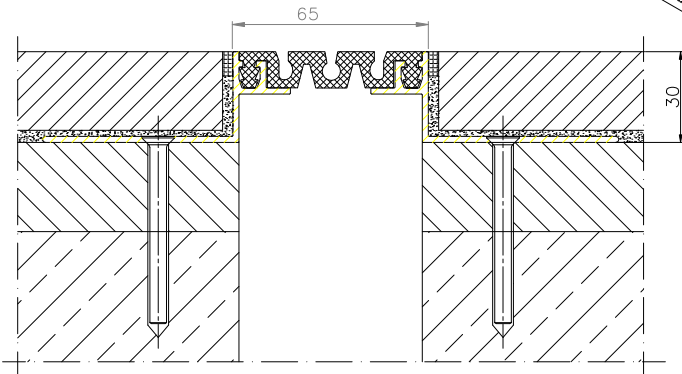


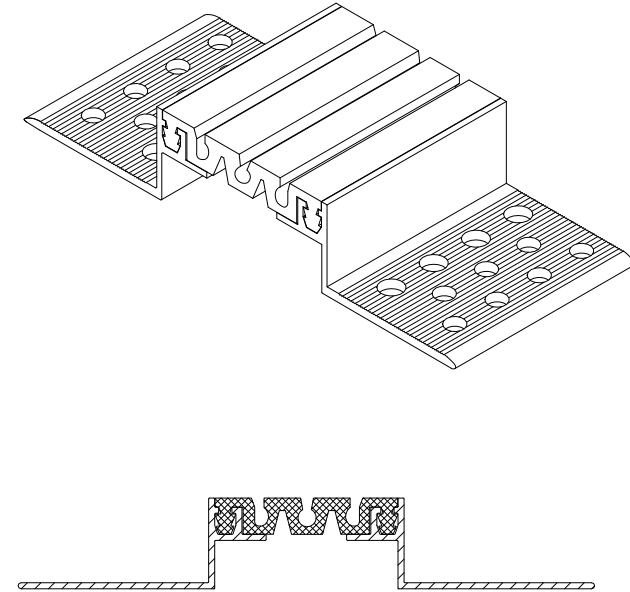
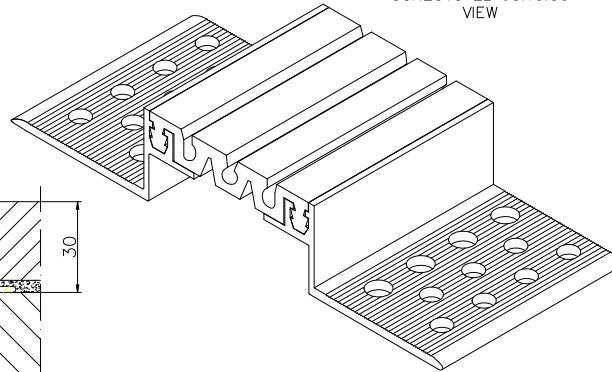
INFORMATION TABLE

Profile type	Visible element [mm]	Joint width [mm]	Base width [mm]	Installation height [mm]	Material type	Maximum load [kN]	Horizontal/Vertical compensation [mm]
EL 65.10.30	65	65	185	30	Aluminum, modified PVC	30	20(±10) 20(±10)

CONECTO EL 65.10.30 SECTION



CONECTO EL 65.10.30 VIEW



WYKONAWCA / CONTRACTOR	Radostaw Dle	608 696 024
PROJEKTANT / DESIGNER	Aleksandra Radziemska	
INWESTOR / CLIENT		
ADRES / ADDRESS		

Expansion joint Conecto Elasto 65.10.30



Wszystkie informacje, które zawiera ten dokument, są własnością firmy Conecto Sp. z o.o.
 Powielanie w jakikolwiek sposób całości lub części niniejszego dokumentu jest surowo zabronione.
 This drawing and all materials contained herein are the property of Conecto Sp. z o.o.
 Reproduction of this drawing in whole or part, or disclosure to a third party, is not permitted without written authorization from the proprietor.
 Conecto Sp. z o.o. tel. +48 62 76 329 46 email: ds@conecto.pl/bs@conecto.com.pl www.conecto.pl

ROZMIAR / SIZE	SKALA / SCALE	Wszystkie wymiary podano w [mm] All dimensions in [mm]
A3	1:1	

PROJEKT / PROJECT	ZŁOŻENIE / SUB ASSEMBLY	RYSUJEK / DRAWING	ARKUSZ / SHEET	STRONA / PAGE
--	--	01	1	1