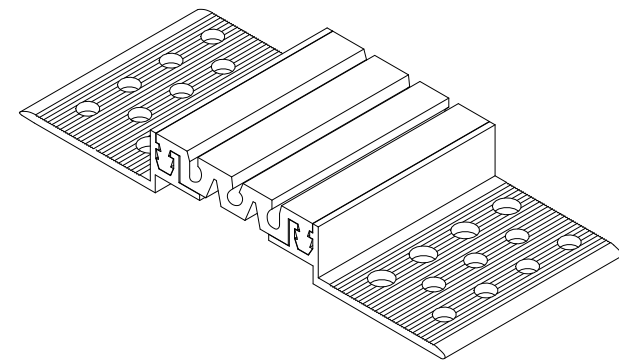


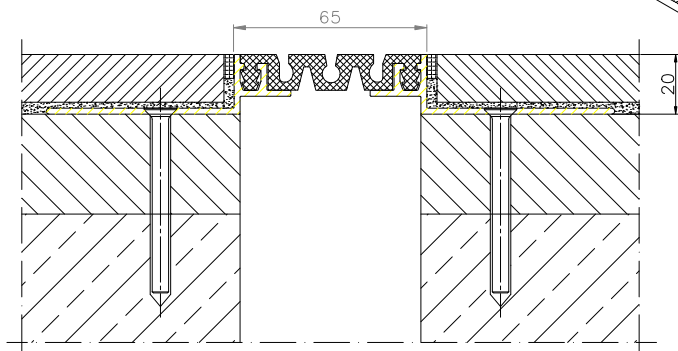
INFORMATION TABLE

Profile type	Visible element [mm]	Joint width [mm]	Base width [mm]	Installation height [mm]	Material type	Maximum load [kN]	Horizontal/Vertical compensation [mm]
EL 65.10.20	65	65	185	20	Aluminum, modified PVC	30	20(±10) 20(±10)

CONECTO EL 65.10.20 VIEW



CONECTO EL 65.10.20 SECTION



SKYMIT V ROZDUME	Radostaw Dle	608 696 024
LEKCE NA ROZDUME		
SKYMIT V ROZDUME		
LEKCE NA ROZDUME		
ROZDUME NA ROZDUME	Aleksandra Radziemska	
PROJEKTANT		

Expansion joint Conecto Elasto 65.10.20



Wszystkie informacje, które znajdują się w niniejszym opisie Conecto 65.10.20, są własnością przedsiębiorstwa LSFI. Nie wolno ich kopiować, rozpowszechniać, udzielać informacji o nich bez zgody LSFI. Reproduction of this drawing in whole or in part is prohibited without the prior written consent of LSFI. Conecto 65.10.20. tel. +48 62 76 22 46 email: dalekosczy@lsfi.pl www:lsfi.pl

RZYMNIK / SIZE SKALA / SCALE Wszystkie wymiary podano w [ mm ] All dimensions in [ mm ]

PROJEKT	PRELKT	ZJEDNENIE	SUB ASSEMBLY	RYSYNEK	DRAWING	ARKUSZ	SHEET	STRONA	REV
---	---	---	---	01	1	Z	1		