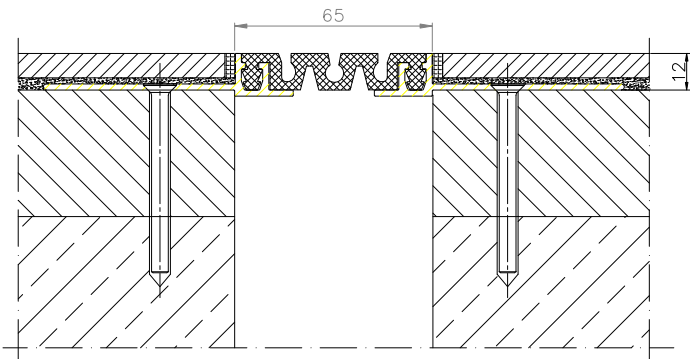


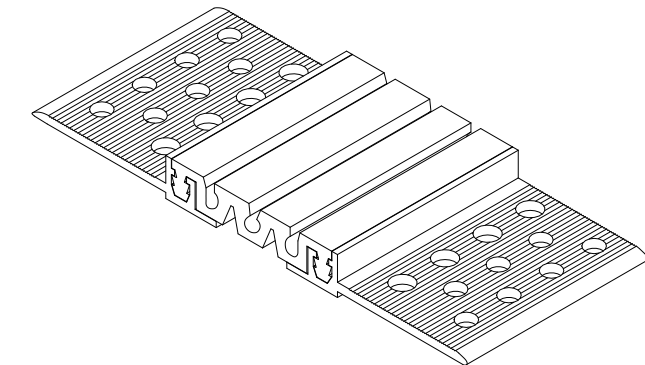
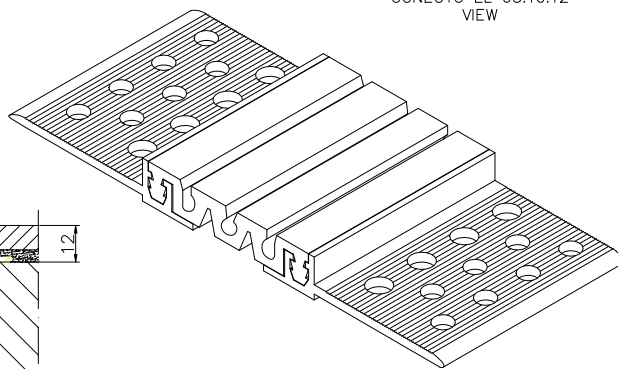
INFORMATION TABLE

Profile type	Visible element [mm]	Joint width [mm]	Base width [mm]	Installation height [mm]	Material type	Maximum load [kN]	Horizontal/Vertical compensation [mm]
EL 65.10.12	65	65	185	12	Aluminum, modified PVC	30	20(±10) 20(±10)

CONECTO EL 65.10.12 SECTION



CONECTO EL 65.10.12 VIEW



OBJEKT V ROZSAHNE OBJEKT A MESTO	Radostav Die			608 696 024
PROJEKTANT				
PROJEKT				
PROJEKT				
PROJEKT	Aleksandra Radzienska			
PROJEKT				
PROJEKTANT				
PROJEKTANT				
PROJEKTANT				
PROJEKTANT				

Expansion joint Conecto Elasto 65.10.12



ROZMIAR / SIZE A3 SKALA / SCALE 1:1

PROJEKT	PROJEKT	ZLOZENIE	SUB ASSEMBLY	RYSOVAK	DRAWING	ARBEZ SHEET	VER REV
--	--	--	--	01	1	7/8	1

Wszystkie wymiary podano w [mm]
All dimensions in [mm]

Próbami i wszystkie informacje, które zawiera to wiadomości firmy Conecto Sp. z o.o.
Pozostałe w jakiejkolwiek postaci całości lub części rysunku, specyfikacji, zapisów wykonawczych,
specyfikacji technicznych i innych dokumentów, które nie są częścią niniejszego rysunku,
nie stanowią części niniejszego rysunku i nie są wiążące dla wykonawcy.
Conecto Sp. z o.o. ul. 148 02 76 220 40 email: conecto@conecto.pl conecto.pl