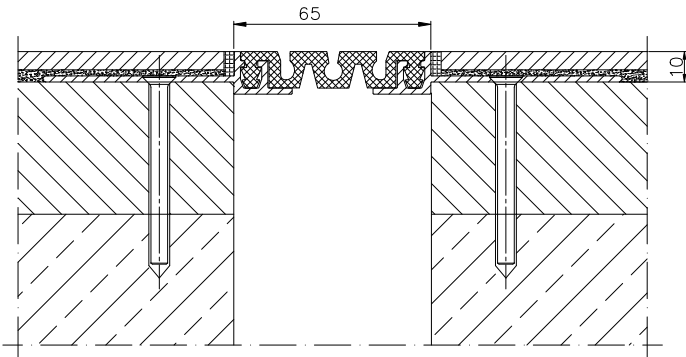


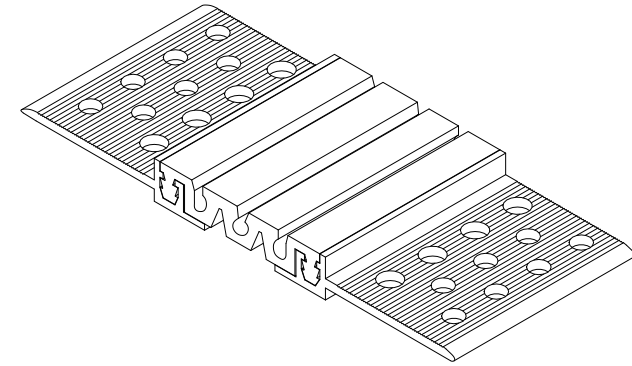
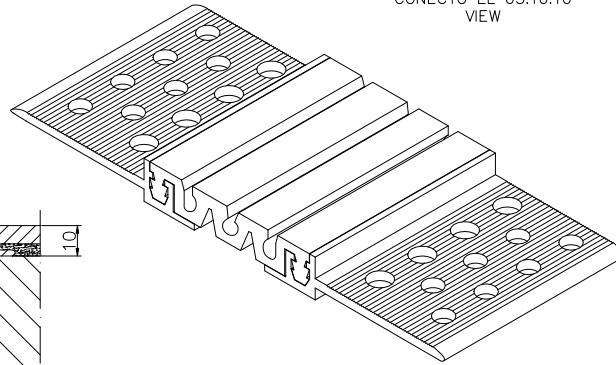
INFORMATION TABLE

Profile type	Visible element [mm]	Joint width [mm]	Base width [mm]	Installation height [mm]	Material type	Maximum load [kN]	Horizontal /Vertical compensation [mm]
EL 65.10.10	65	65	185	10	Aluminum, modified PVC	30	20(±10) 20(±10)

CONECTO EL 65.10.10 SECTION



CONECTO EL 65.10.10 VIEW



ODRABIT V ROZMĚRECH KONTAKT A KROVÍ	Radostov Die		608 696 024
ODRABIT V ROZMĚRECH KONTAKT A KROVÍ			
ODRABIT V ROZMĚRECH KONTAKT A KROVÍ			
ODRABIT V ROZMĚRECH KONTAKT A KROVÍ	Aleksandra Radziemska		
ODRABIT V ROZMĚRECH KONTAKT A KROVÍ			
ODRABIT V ROZMĚRECH KONTAKT A KROVÍ			
ODRABIT V ROZMĚRECH KONTAKT A KROVÍ			

Expansion joint Conecto Elasto 65.10.10



ROZMĚR / SIZE | SKALA / SCALE | Všechny rozměry podáno v [mm]
A3 | 1:1 | All dimensions in [mm]

PROJEKT / PROJECT	ZLÚČENÉ SUB ASSEMBLY	RYSEK / DRAWING	ARŽIV / SHEET	VER / REV
---	--	01	1 Z 1	

Společnost poskytuje informace, které závazně nezávisle potvrzují, že výrobek LSF I LIKUNTA SAUMAT.FI je v souladu s požadovanými normami a specifikacemi. Tato informace je poskytnuta pouze pro informaci a není zárukou. Všechny rozměry podáno v [mm].
The company provides information, which is not bindingly confirmed, that the product LSF I LIKUNTA SAUMAT.FI is in accordance with the required standards and specifications. This information is provided only for information and is not a guarantee. All dimensions in [mm].
Conecto Sp. z o.o. tel. +48 62 76 229 05 email: biuro@conecto.pl www.conecto.pl