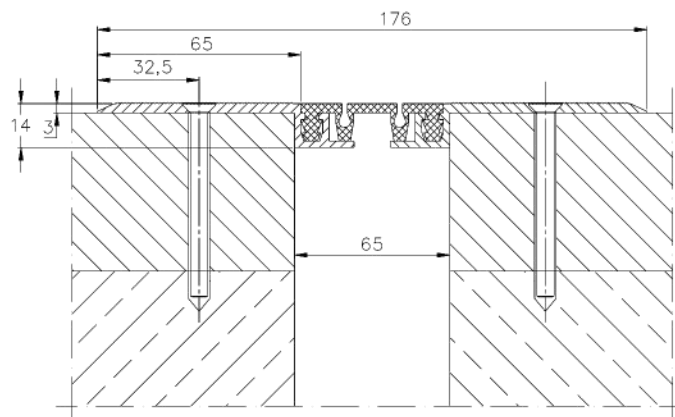


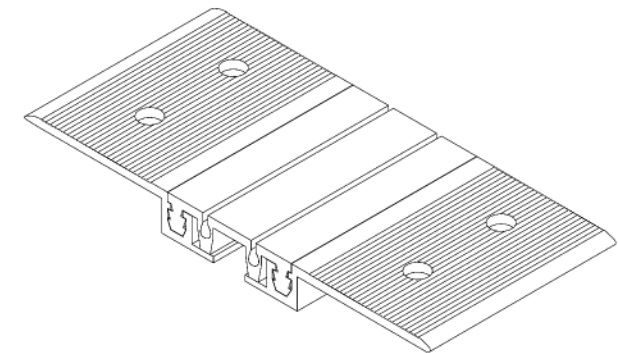
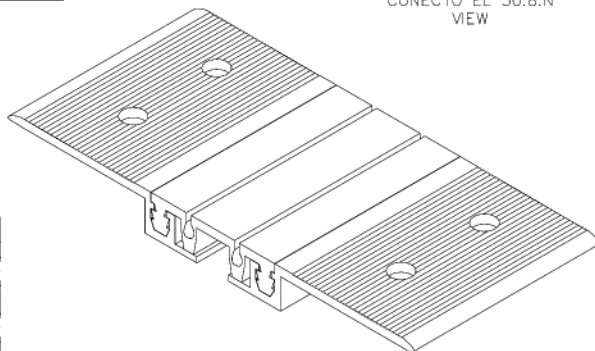
INFORMATION TABLE

Profile type	Visible element [mm]	Joint width [mm]	Base width [mm]	Installation height [mm]	Material type	Maximum load [kN]	Horizontal/Vertical compensation [mm]
EL 50.8.N	50	50	175	overlapping version	Aluminum, modified PVC	30	16(±8) 16(±8)

CONECTO EL 50.8.N SECTION



CONECTO EL 50.8.N VIEW



OPROJEKTOWAŁ PROJEKTOWAŁ PROJEKTOWAŁ PROJEKTOWAŁ PROJEKTOWAŁ PROJEKTOWAŁ	Radosław Dę			608 696 024
PROJEKTOWAŁ PROJEKTOWAŁ PROJEKTOWAŁ PROJEKTOWAŁ PROJEKTOWAŁ PROJEKTOWAŁ	Aleksandra Radziemska			
PROJEKTOWAŁ PROJEKTOWAŁ PROJEKTOWAŁ PROJEKTOWAŁ PROJEKTOWAŁ PROJEKTOWAŁ				
Projekt i wykonanie wykonano w biurze projektowym LSFI w Warszawie. Projektowanie i wykonanie robót budowlanych w zakresie robót budowlanych w zakresie robót budowlanych. Wykonanie robót budowlanych w zakresie robót budowlanych w zakresie robót budowlanych. Reproduction of this drawing is allowed in part or in whole for the purposes of construction. Copyright © 2014 LSFI s.p.a. tel. +48 22 76 330 46 email: biuro@lsfi.com.pl www: www.lsfi.com.pl				

Expansion joint Conecto Elasto 50.8.N



RZYMNIAR / SIZE A3
SKALA / SCALE 1:1

Wszystkie wymiary podano w [mm]
All dimensions in [mm]

PROJEKT	PROJEKT	ZŁOŻENIE	DATA AKCEPTACJI	RYSYMKA	BRUKOWY	WYKONANIE	WPR
--	--	--	--	01	1	2	1