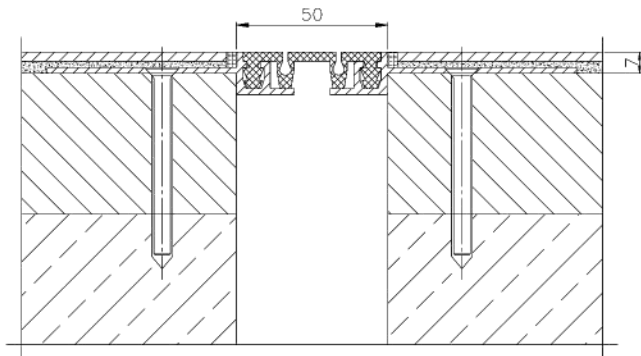


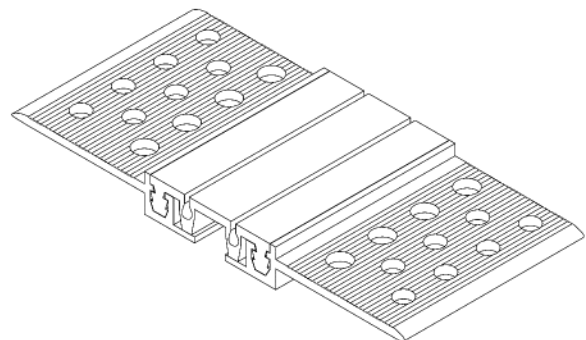
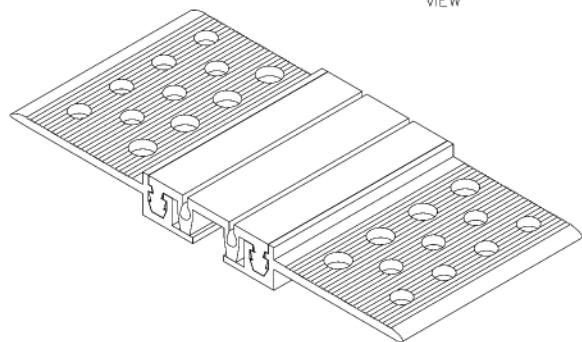
INFORMATION TABLE

Profile type	Visible element [mm]	Joint width [mm]	Base width [mm]	Installation height [mm]	Material type	Maximum load [kN]	Horizontal/Vertical compensation [mm]
EL 50.8.7	50	50	175	7	Aluminum, modified PVC	30	16(±8) 16(±8)

CONECTO EL 50.8.7 SECTION



CONECTO EL 50.8.7 VIEW



SEKCIJA I OBLIK DIZAJN I IZVEDBA	Radosław Dę	608 696 024
PROJEKT OPRACOWANIE CZĘŚCI CZYNIŁKA MONTAŻ REALIZACJA	Aleksandra Radziemska	
WYKONANIE MONTAŻ	MIŁA SŁOWIK	TEJLETA PIKUS
<small>Wszystkie wymiary podane w [mm] All dimensions in [mm] Wszelkie wymiary podane w [mm] All dimensions in [mm]</small>		

Expansion joint Conecto Elasto 50.8.7



RYZYMAR / SIZE SKALA / SCALE

A3 1:1

PROJEKT	PROJEKT	WYKONANIE	DOB. ASSEMBLY	WYKONANIE	OPRACOWANIE	WYKONANIE	WYKONANIE
--	01	01	01	01	01	01	01

1 Z 1

01