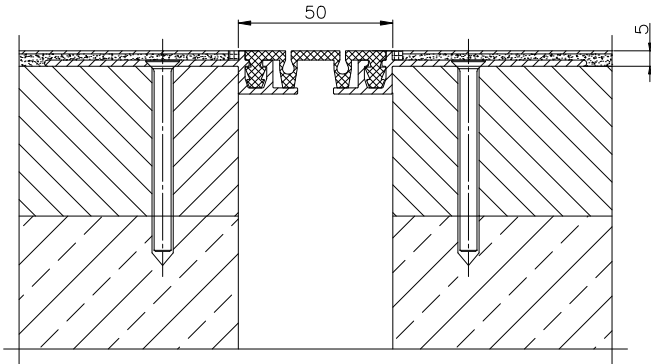


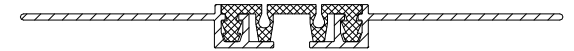
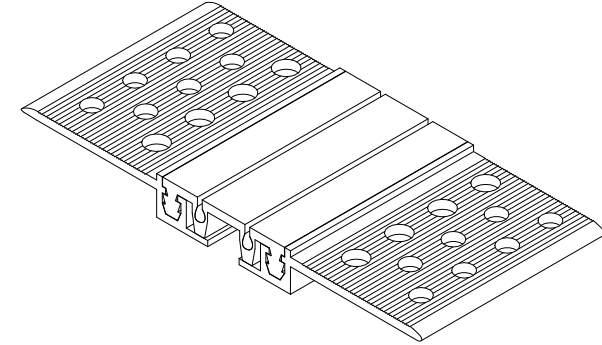
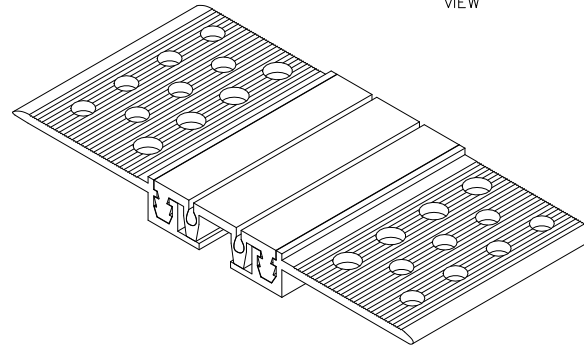
INFORMATION TABLE

Profile type	Visible element [mm]	Joint width [mm]	Base width [mm]	Installation height [mm]	Material type	Maximum load [kN]	Horizontal/Vertical compensation [mm]
EL 50.8.5	50	50	175	5	Aluminum, modified PVC	30	16(±8) 16(±8)

CONECTO EL 50.8.5 SECTION



CONECTO EL 50.8.5 VIEW



FORMY V NESENE CENY A3 024	Radosław Dzię			608 696 024
ZAMÓWITEL ADRES MIASTO KOD pocztowy KRAJ	Aleksandra Radziemska			
PROJEKTOWAŁ MIEJSCOWOŚĆ DATA PROJEKTOWAŁ MIEJSCOWOŚĆ DATA				

Expansion joint Conecto Elasto 50.8.5



RZYMNIAR / SIZE  
A3

SKALA / SCALE  
1:1

Wszystkie wymiary podano w [ mm ]  
All dimensions in [ mm ]

PROJEKT	PROJEKT	ZŁOŻENIE	SUB ASSEMBLY	RYSEK	DRAWING	ARKUSZ SHEET	STR. REV
--	--	--	--	01	1	1	1