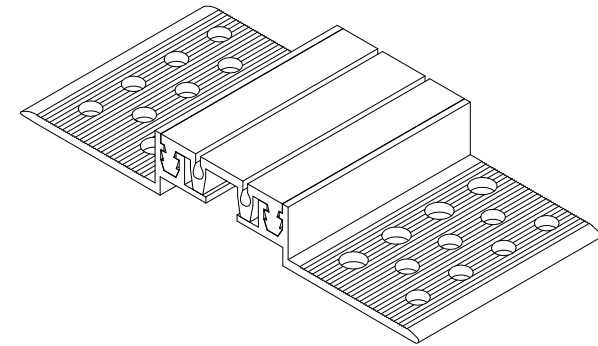


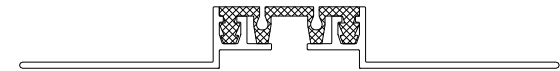
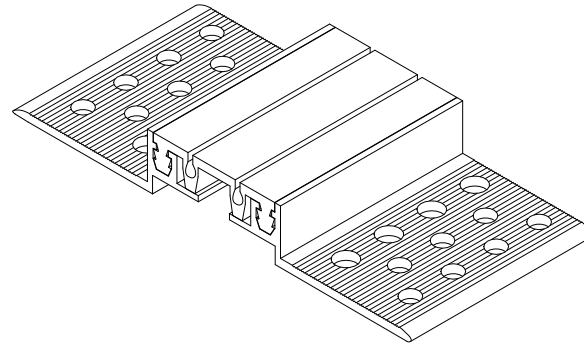
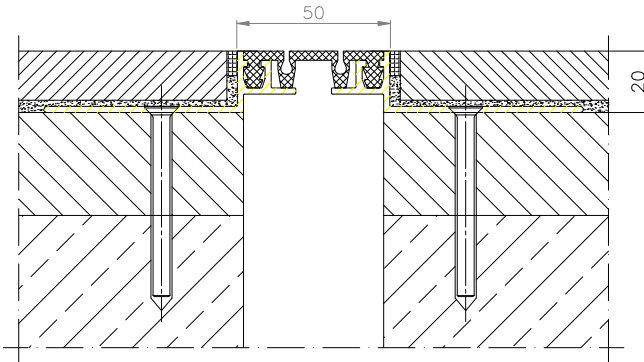
INFORMATION TABLE

Profile type	Visible element [mm]	Joint width [mm]	Base width [mm]	Installation height [mm]	Material type	Maximum load [kN]	Horizontal/Vertical compensation [mm]
EL 50.8.20	50	50	175	20	Aluminum, modified PVC	30	16(±8) 16(±8)

CONECTO EL 50.8.20
VIEW



CONECTO EL 50.8.20
SECTION



PROJEKTANT / DESIGNER	Radostaw Ole	608 696 024
WYKONAWCA / CONTRACTOR		
PROJEKT / PROJECT		
OPIS / DESCRIPTION	Aleksandra Radziemska	
PROJEKTOWAŁ / DESIGNED BY		
WYKONAWCA / CONTRACTOR		
DATA / DATE		
PROJEKTOWAŁ / DESIGNED BY		
WYKONAWCA / CONTRACTOR		

Expansion joint Conecto Elasto 50.8.20



RYZOWNIA / SIZE A3

SKALA / SCALE 1:1

Wszystkie wymiary podano w [mm]
All dimensions in [mm]

PROJEKT / PROJECT	ZŁOŻENIE / SUB ASSEMBLY	RYZOWNIA / DRAWING	ARBUZ / SHEET	VER / REV
--	--	01	1 Z OF 1	