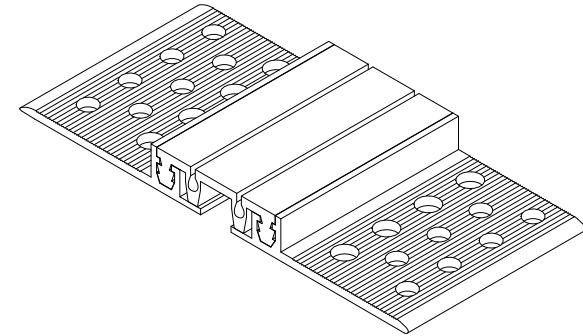


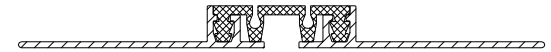
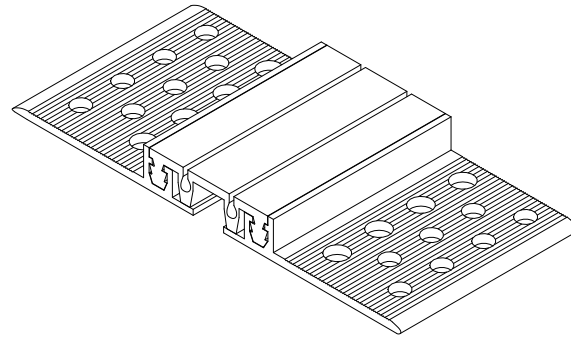
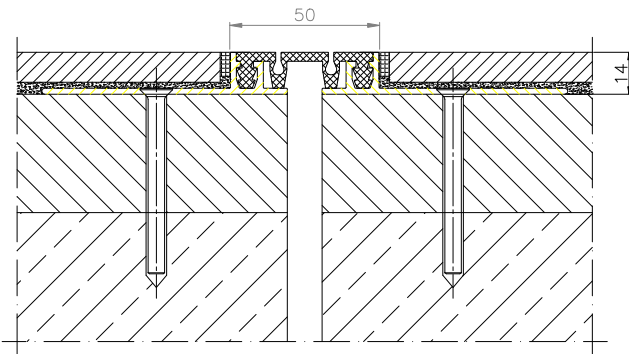
INFORMATION TABLE

Profile type	Visible element [mm]	Joint width [mm]	Base width [mm]	Installation height [mm]	Material type	Maximum load [kN]	Horizontal/Vertical compensation [mm]
EL 50.8.14	50	50	175	14	Aluminum, modified PVC	30	16(±8) 16(±8)

CONECTO EL 50.8.14
VIEW



CONECTO EL 50.8.14
SECTION



SKYTAUT V REZIMINE	Radostaw Ole	608 696 024
SKYTAUT V REZIMINE		
SKYTAUT V REZIMINE		
SKYTAUT V REZIMINE		
SKYTAUT V REZIMINE	Aleksandra Radziemska	
SKYTAUT V REZIMINE		
SKYTAUT V REZIMINE		

Expansion joint Conecto Elasto 50.8.14



Wszystkie informacje, które zawiera ta specyfikacja, dotyczą firmy Conecto Sp. z o.o.
 Powinno być używane zgodnie z instrukcją obsługi. Prosimy o zachowanie instrukcji obsługi.
 The information contained herein is the property of Conecto Sp. z o.o.
 Reproduction of this manual in whole or in part is allowed by the user, provided that the user acknowledges the origin of the information.
 Conecto Sp. z o.o. tel. +48 62 76 222 48 email: dmi@conecto.pl www.conecto.pl

WYMIAR / SIZE SKALA / SCALE Wszystkie wymiary podano w [mm]
 A3 1:1 All dimensions in [mm]

PROJEKT	PROJECT	ZBIÓRKA	SUB ASSEMBLY	RYSEK	DRAWING	ARZYSTWA	REV
--	--	--	--	01	1	Z	1