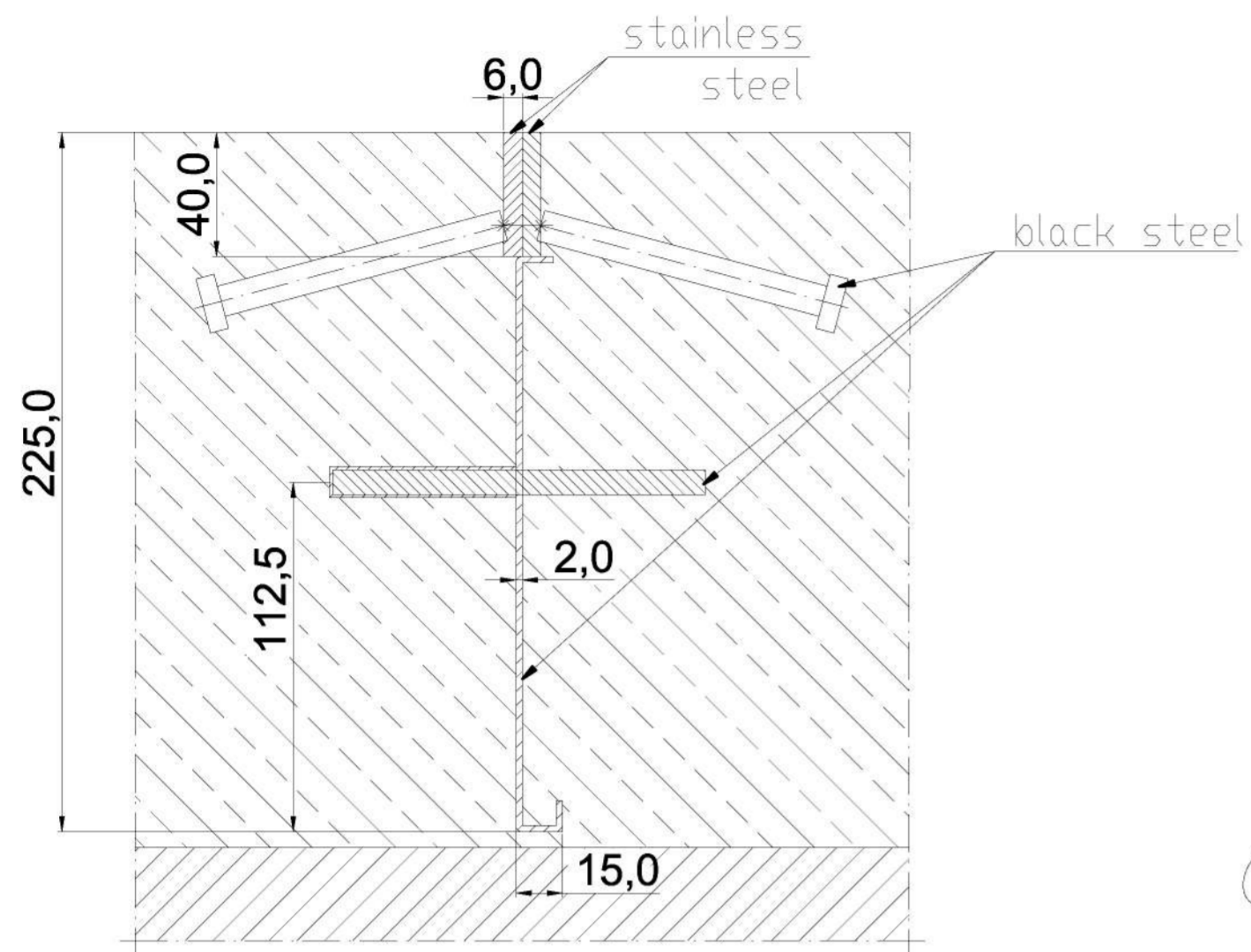
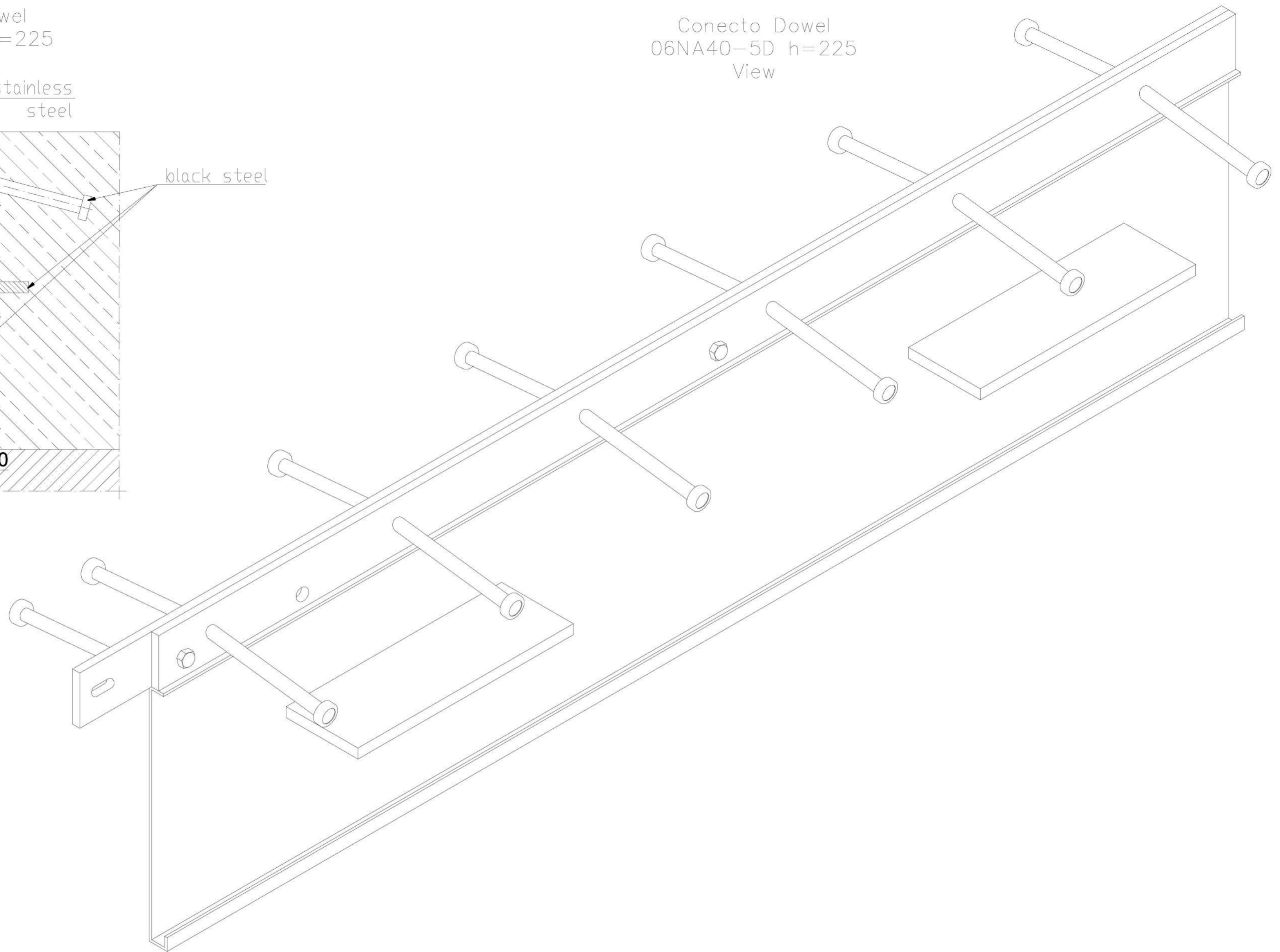


Conecto Dowel  
06NA40-5D h=225  
Section



Conecto Dowel  
06NA40-5D h=225  
View



KONTAKT W REGIONIE CONTACT IN REGION				
ZATWIERDZIŁ APPROVED				
SPRAWDZIŁ CHECKED				
RYSOWAŁ DRAWN				
PROJEKTOWAŁ PROJECTOR				

NAZWISKO NAME	DATA DATE	PODPIS SIGNATURE	TELEFON PHONE
------------------	--------------	---------------------	------------------

Rysunek i wszystkie informacje, które zawiera są własnością firmy Conecto Sp. z o.o.  
Powielanie w jakiegokolwiek postaci całości, bądź części rysunku wymaga pisemnej zgody właściciela.  
This drawing and all information contained therein is the property of Conecto Ltd.  
Reproduction of this drawing in whole or part, or disclosure to a third party is not permitted without written authorization from the proprietor.

Expansion joint Conecto Dowel  
06NA40-5D h=225

ROZMIAR / SIZE A3	SKALA / SCALE 1:1	Wszystkie wymiary podano w [ mm ] All dimensions in [ mm ]
----------------------	----------------------	---



**LIKUNTASAUMAT.FI**



PROJEKT PROJECT	ZŁOŻENIE SUB ASSEMBLY	RYSunEK DRAWING	ARKUSZ SHEET	WER REV
--	--	01	1 Z DF 1	