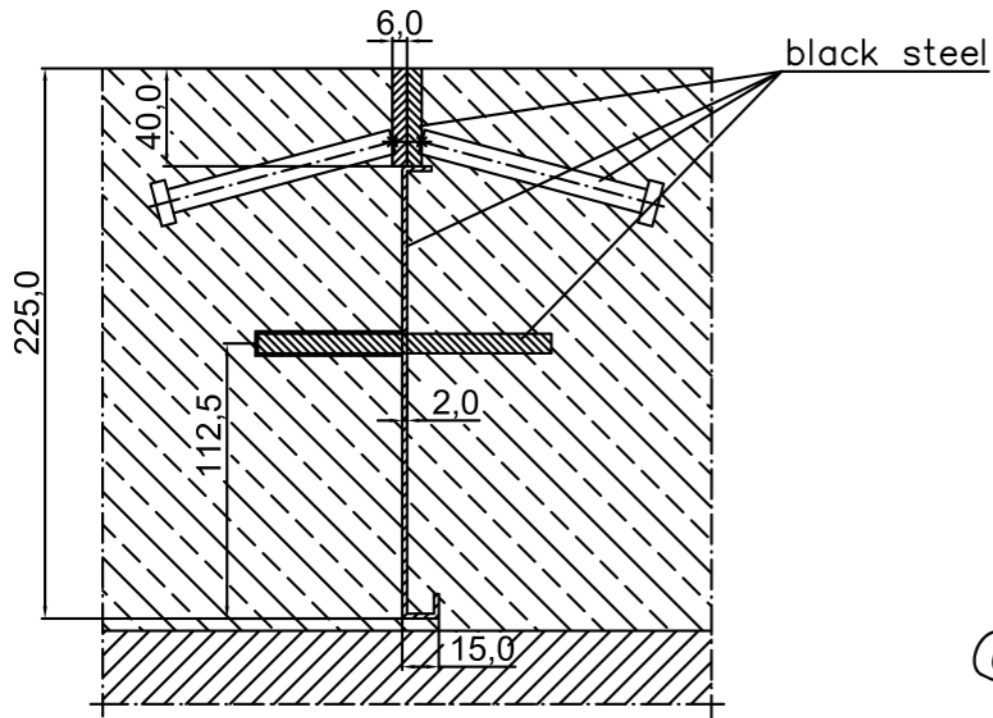
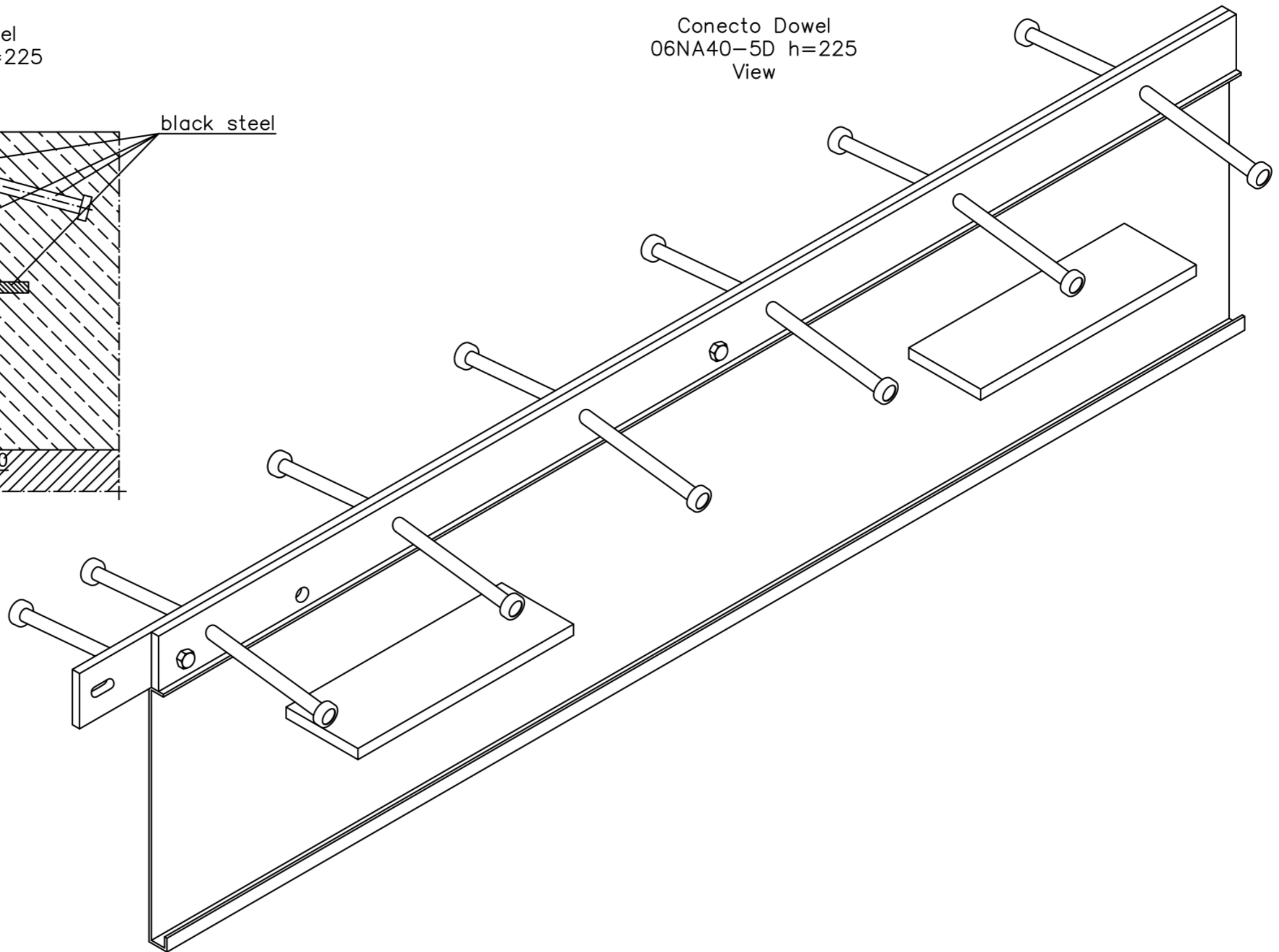


Conecto Dowel
06NA40-5D h=225
Section



Conecto Dowel
06NA40-5D h=225
View



| | | | | |
|---|-----------------|--------------|---------------------|------------------|
| KONTAKT V REGIONE CONTACT IN REGION | | | | |
| ZATVIERDZIL APPROVED | | | | |
| SPRAVIZIL CHECKED | | | | |
| RYSOVAL DRAWN | | | | |
| PROJEKTOVAL | | | | |
| | NAZVISO NAME | DATA DATE | PODPIS SIGNATURE | TELEFON PHONE |
| <p>Rysunek i wszystkie informacje, które zawiera są własnością firmy Conecto Sp. z o.o. Powielanie w jakiejkolwiek postaci całości, bądź części rysunku wymaga pisemnej zgody właściciela. This drawing and all information contained there in, is the property of Conecto Sp. z o.o. Reproduction of this drawing in whole or part, or disclosure to a third party is not permitted without written authorization from the proprietor. Conecto Sp. z o.o. tel. +48 82 76 329 46 email: dz.techniczny@profiljedlotaczja.com.pl www.profiljedlotaczja.com.pl</p> | | | | |

Expansion joint Conecto Dowel
06NA40-5D h=225



LIIKUNTA SAUMAT.FI



ROZMIAR / SIZE
A3

SKALA / SCALE
1:1

Wszystkie wymiary podano w [mm]
All dimensions in [mm]

| | | | | |
|--------------------|--------------------------|--------------------|-----------------|------------|
| PROJEKT PROJECT | ZŁOŻENIE SUB ASSEMBLY | RYSUNEK DRAWING | ARKUSZ SHEET | VER REV |
| -- | -- | 01 | 1 Z OF 1 | |