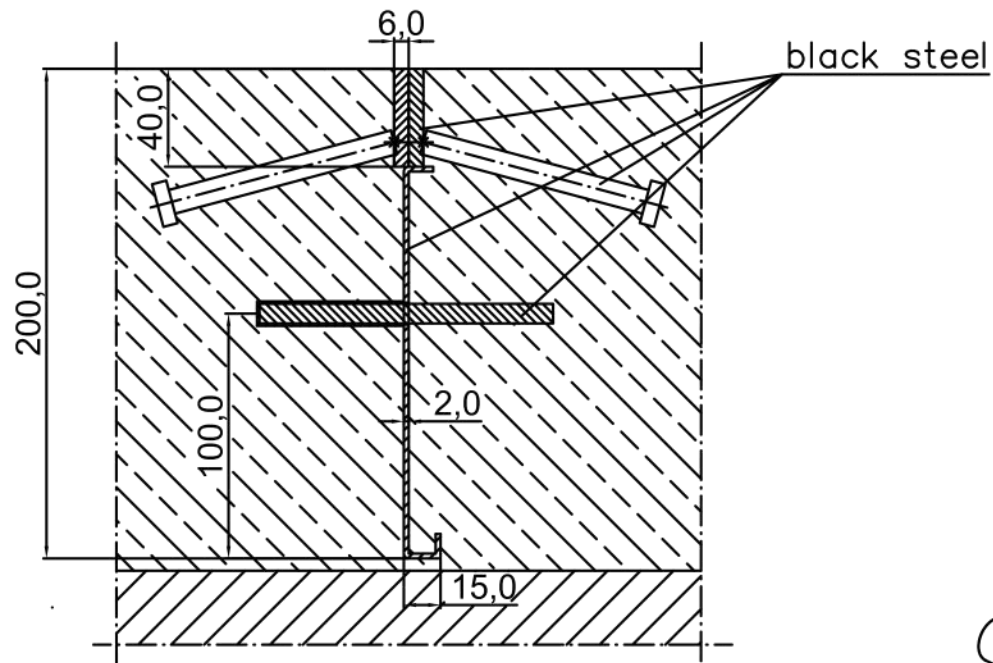
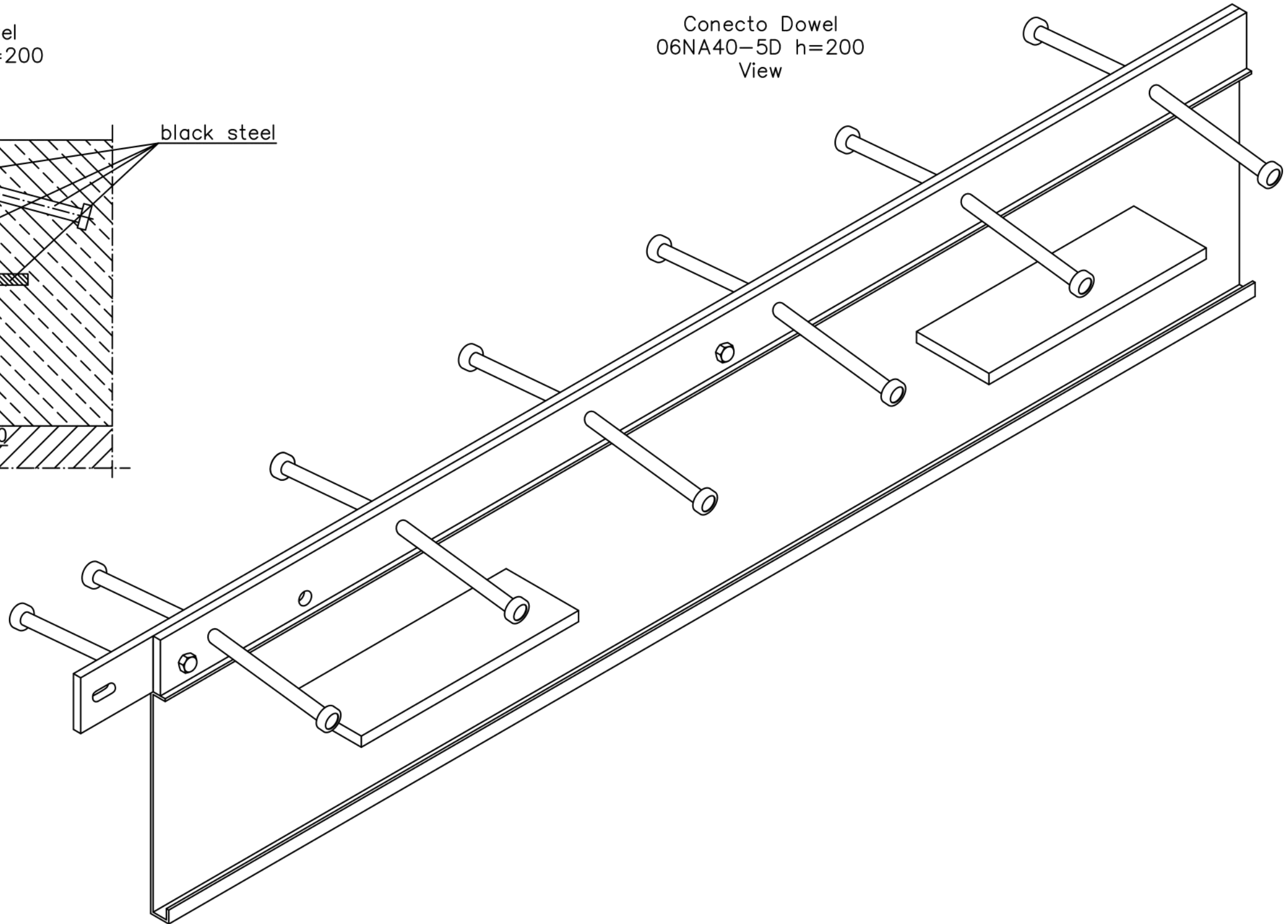


Conecto Dowel
06NA40-5D h=200
Section



Conecto Dowel
06NA40-5D h=200
View



KONTAKT W REGIONIE CONTACT IN REGION				
ZATWIERDZIŁ APPROVED				
SPRAWDZIŁ CHECKED				
RYSOWAŁ DRAWN				
PROJEKTOWAŁ PROJECTOR				
	NAZWIŚKO NAME	DATA DATE	PODPIS SIGNATURE	TELEFON PHONE
<p>Rysunek i wszystkie informacje, które zawiera są własnością firmy Conecto Sp. z o.o. Powielanie w jakiejkolwiek postaci całości, bądź części rysunku wymaga pisemnej zgody właściciela. This drawing and all information contained there in, is the property of Conecto Sp. z o.o. Reproduction of this drawing in whole or part, or disclosure to a third party is not permitted without written authorization from the proprietor. Conecto Sp. z o.o. tel. +48 62 76 329 46 email: dz.techniczny@profiljedlotoczys.com.pl www.profiljedlotoczys.com.pl</p>				

Expansion joint Conecto Dowel
06NA40-5D h=200



LIKUNTA SAUMAT.FI



ROZMIAR / SIZE
A3

SKALA / SCALE
1:1

Wszystkie wymiary podano w [mm]
All dimensions in [mm]

PROJEKT PROJECT	ZŁOŻENIE SUB ASSEMBLY	RYSUNEK DRAWING	ARKUSZ SHEET	VER REV
--	--	01	1 Z DF 1	