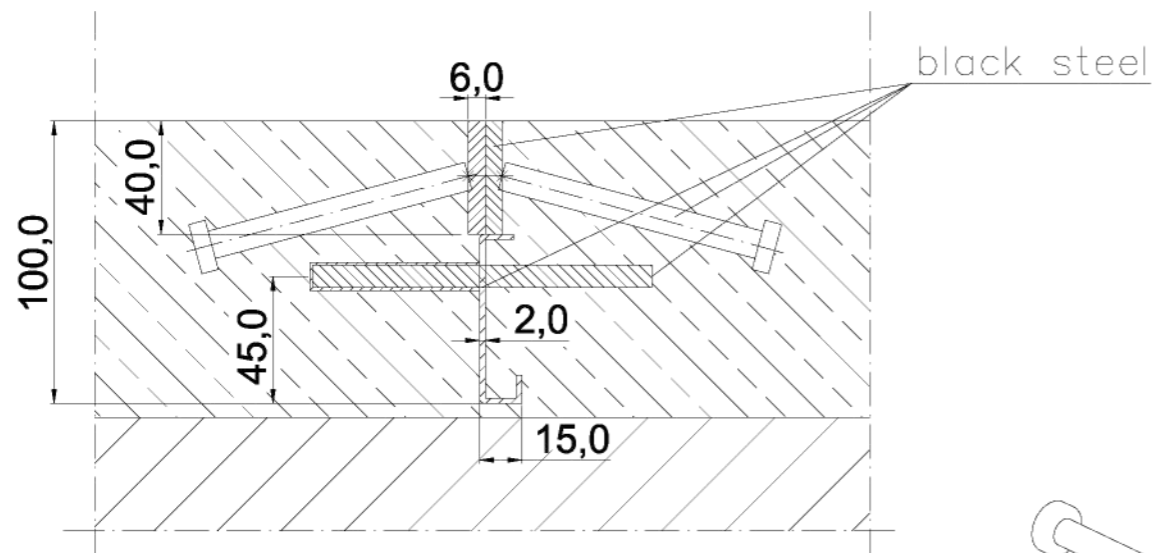
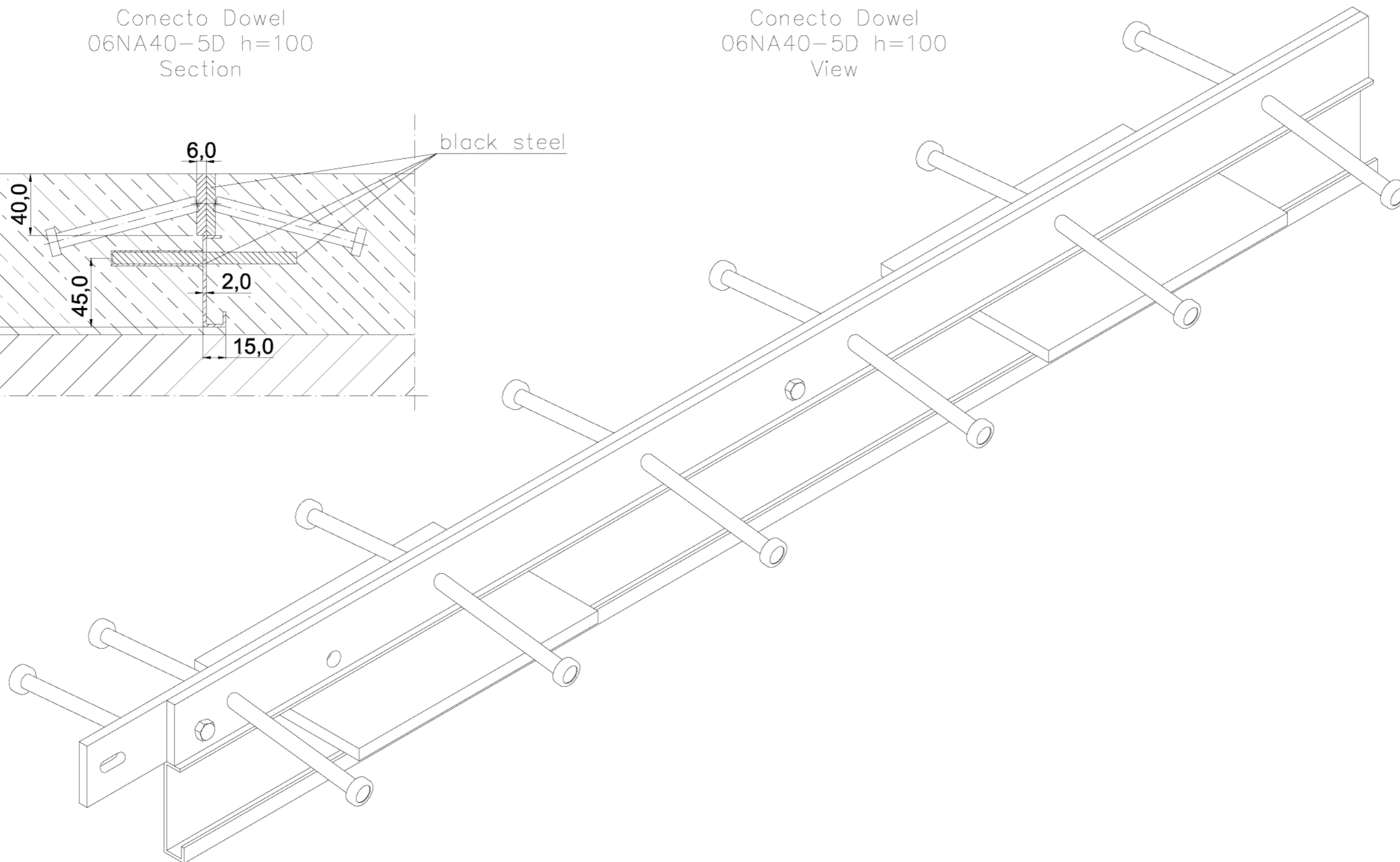


Conecto Dowel  
06NA40-5D h=100  
Section



Conecto Dowel  
06NA40-5D h=100  
View



KONTAKT W REGIONIE CONTACT IN REGION				
ZATWIERDZIŁ APPROVED				
SPRAWDZIŁ CHECKED				
RYSOWAŁ DRAWN				
PROJEKTOWAŁ				
	NAZWIŚKO NAME	DATA DATE	PODPIS SIGNATURE	TELEFON PHONE
<p>Rysunek i wszystkie informacje, które zawiera są własnością Firmy Conecto Sp. z o.o. Powielanie w jakiegokolwiek postaci całości, bądź części rysunku wymaga pisemnej zgody właściciela. This drawing and all information contained there in, is the property of Conecto Ltd. Reproduction of this drawing in whole or part, or disclosure to a third party is not permitted without written authorization from the proprietor. Conecto Sp. z o.o. tel. +48 62 76 329 46 email: dztechniczny@profledylatacynie.com.pl www.profledylatacynie.com.pl</p>				

Expansion joint Conecto Dowel  
06NA40-5D h=100



LIIKUNTA SAUMAT.FI



ROZMIAR / SIZE  
A3

SKALA / SCALE  
1:1

Wszystkie wymiary podano w [ mm ]  
All dimensions in [ mm ]

PROJEKT PROJECT	ZŁOŻENIE SUB ASSEMBLY	RYSunEK DRAWING	ARKUSZ SHEET	WER REV
--	--	01	1 Z OF 1	