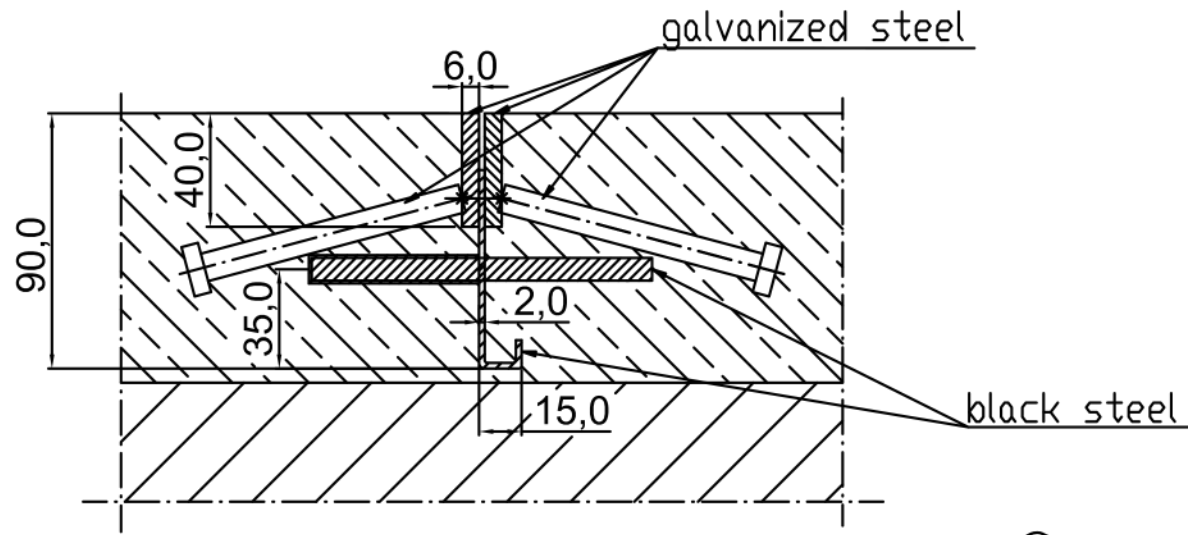
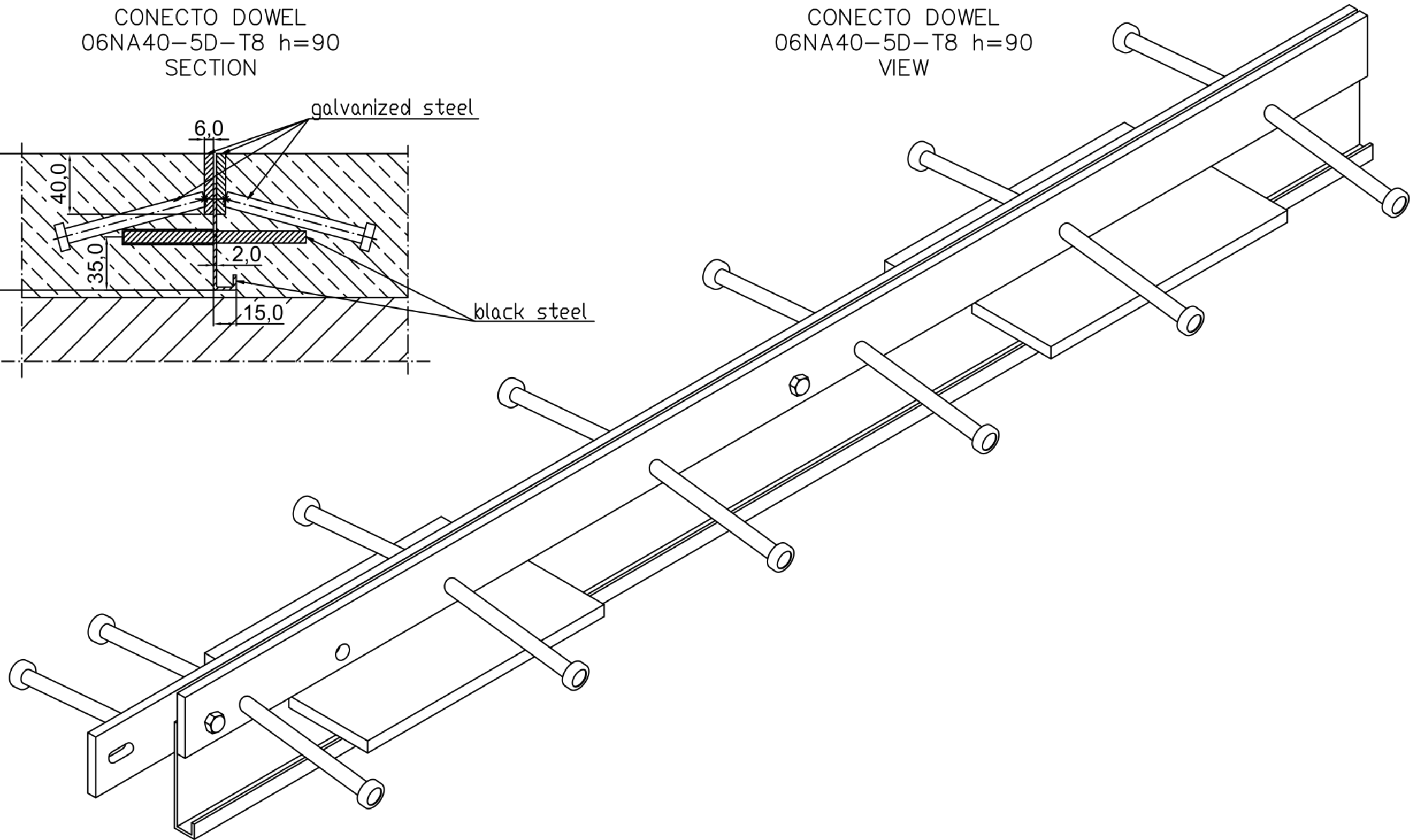


CONECTO DOWEL
06NA40-5D-T8 h=90
SECTION



CONECTO DOWEL
06NA40-5D-T8 h=90
VIEW



KONTAKT V REGIONE CONTACT IN REGION				
ZATVIERKZIL APPROVED				
SPRAVIZIL CHECKED				
RYSUNAZ DRAWN				
PROJEKTINAZ PROJECTED				
	NAZVISKI NAME	DATA DATE	PODPIS SIGNATURE	TELEFON PHONE
<p>Rysunek i wszystkie informacje, które zawiera, są własnością firmy Conecto Sp. z o.o. Powielanie w jakiejkolwiek postaci całości, bądź części rysunku wymaga pisemnej zgody właściciela. This drawing and all information contained there in, is the property of Conecto Ltd. Reproduction of this drawing in whole or part, or disclosure to a third party is not permitted without written authorization from the proprietor. Conecto Sp. z o.o. tel. +48 62 78 329 46 email: dztechniczny@profilodlatacyna.com.pl www.profilodlatacyna.com.pl</p>				

Expansion joint Conecto Dowel
06NA40-5D-T8 h=90
galvanized steel version



LIKUNTASAUMAT.FI



ROZMIAR / SIZE A3	SKALA / SCALE 1:1	Wszystkie wymiary podano w [mm] All dimensions in [mm]
----------------------	----------------------	---

PROJEKT PROJECT	ZŁOŻENIE SUB ASSEMBLY	RYSUNEK DRAWING	ARKUSZ SHEET	VER REV
--	--	01	1 Z DF 1	