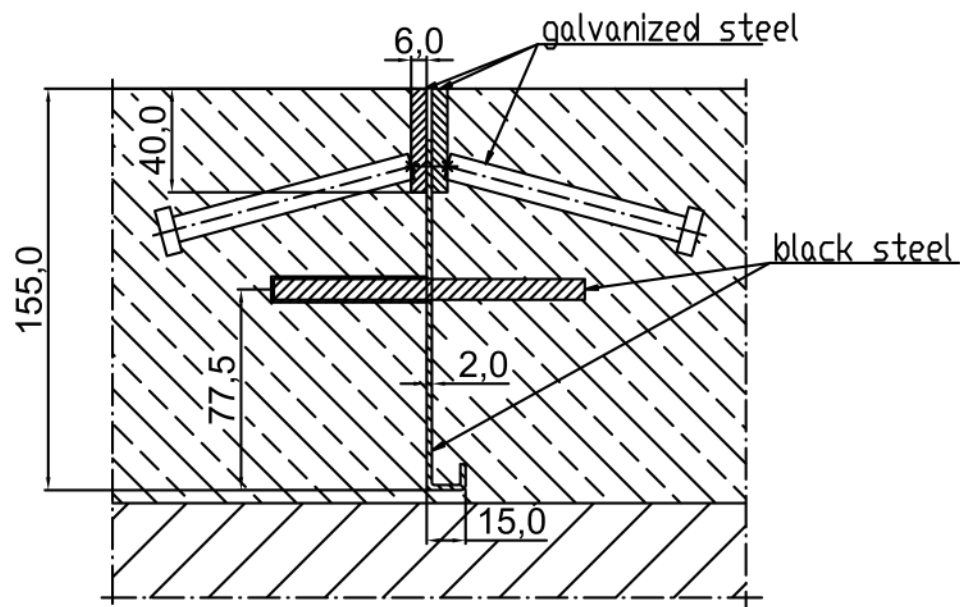
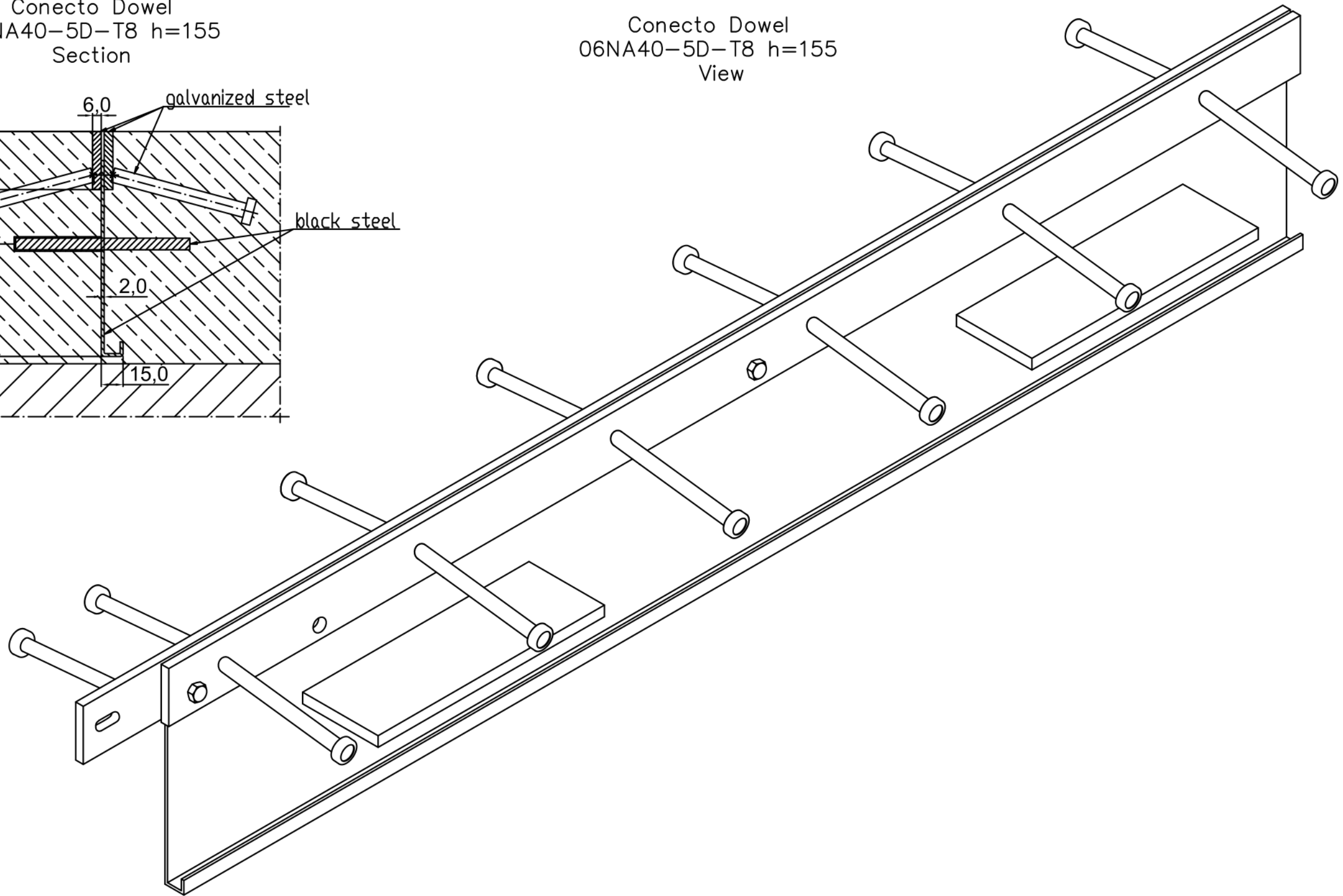


Conecto Dowel
06NA40-5D-T8 h=155
Section



Conecto Dowel
06NA40-5D-T8 h=155
View



KONTAKT V REGIONE CONTACT IN REGION				
ZATVIERDZIL APPROVED				
SPRAVIL CHECKED				
RYSOVAL DRAWN				
PROJEKTOVAL PROJECTOR				
	NAZVISKO NAME	DATA DATE	PODPIS SIGNATURE	TELEFON PHONE
Rysunek i wszystkie informacje, które zawiera, są własnością firmy Conecto Sp. z o.o. Powielanie w jakiejkolwiek postaci całości, bądź części rysunku wymaga pisemnej zgody właściciela. This drawing and all information contained there in, is the property of Conecto Ltd. Reproduction of this drawing in whole or part, or disclosure to a third party is not permitted without written authorization from the proprietor.				

Expansion joint Conecto Dowel
06NA40-5D-T8 h=155
galvanized steel version



LIIKUNTA SAUMAT.FI



ROZMIAR / SIZE
A3

SKALA / SCALE
1:1

Wszystkie wymiary podano w [mm]
All dimensions in [mm]

PROJEKT PROJECT	ZŁOŻENIE SUB ASSEMBLY	RYSUNEK DRAWING	ARKUSZ SHEET	VER REV
--	--	01	1 Z OF 1	