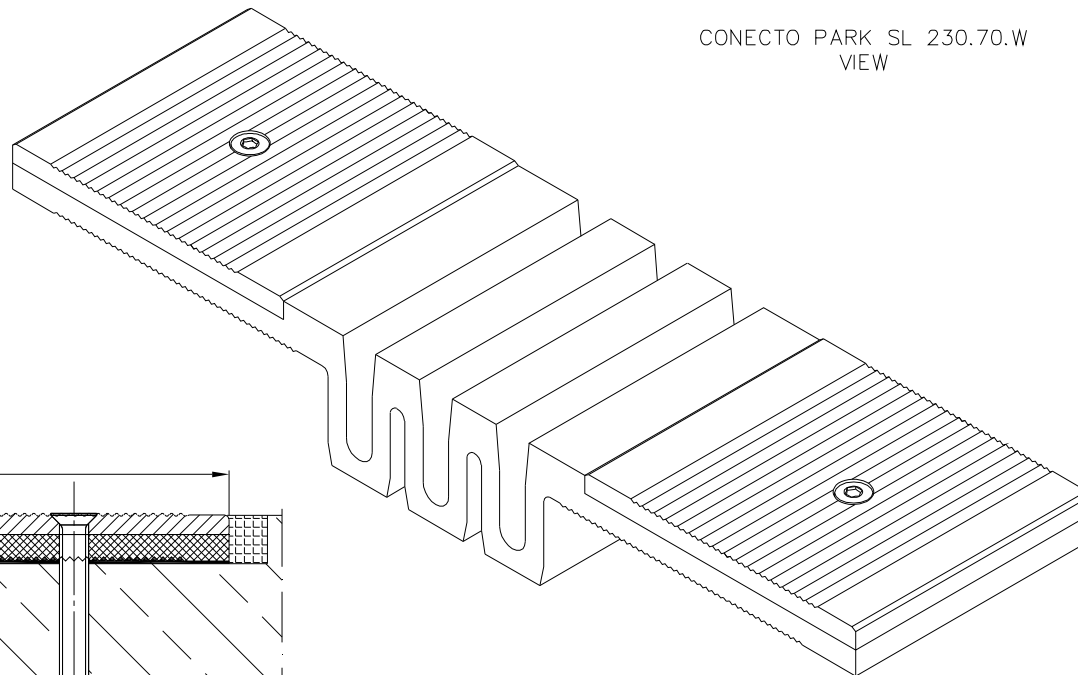


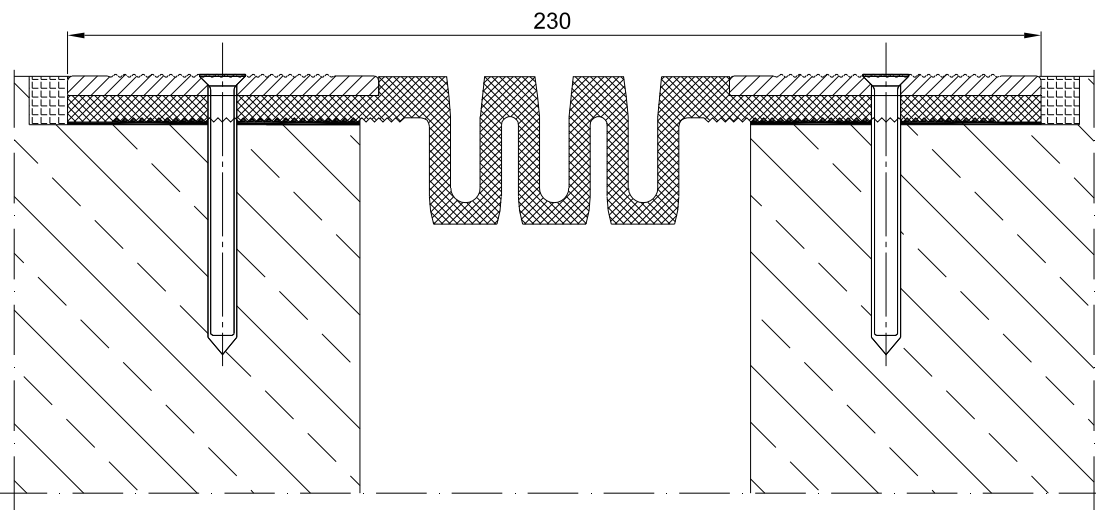
INFORMATION TABLE

Profile type	Visible element [mm]	Joint width [mm]	Method of installation	Installation height [mm]	Material type	Maximum load [kN]	Horizontal/Vertical compensation [mm]
SL 230.70.W	230	70+85	groove installation	groove 10	Aluminum, EPDM	600	90(±45) 40(±20)

CONECTO PARK SL 230.70.W  
VIEW



CONECTO PARK SL 230.70.W  
SECTION



KONTAKT I REGIONE CONTACT IN REGION	Radostaw Ole			608 696 024
ZA WPROSZENIE PROJEKTU				
SPRAWDZENIE CENNIKU				
RYCZYNA DOKUMENTACJA	Aleksandra Radziemska			
PROJEKTOWAL				
	WALNOSKO NAME	DATA	PROJEKT SIGNATURE	TELEFON PHONE

Rysunki i wszystkie informacje, które zawiera są własnością firmy Conecto Sp. z o.o.  
Powielanie w jakiegokolwiek postaci całości, bądź części rysunku bez zgody pisemnej zapytania właściciela.  
This drawing and all information contained therein is the property of Conecto Ltd.  
Reproduction of this drawing in whole or part, or otherwise in a third party is not permitted without written authorisation from the proprietor.  
Conecto Sp. z o.o. tel. +48 62 76 329 46 email: doteczniczy@rolfied@conecto.com.pl www.rolfied@conecto.com.pl

Conecto Park SL  
230.70.W



LIIKUNTA SAUMAT.FI

ROZMIAR / SIZE A3 SKALA / SCALE 1:1 Wszystkie wymiary podano w [ mm ]  
All dimensions in [ mm ]

PROJEKT	PROJECT	ZŁOZENIE	SUB ASSEMBLY	RYSLINEK	DRAWING	ARKUSZ	SHEET	WER	REV
--		--		01		1	Z OF 1		