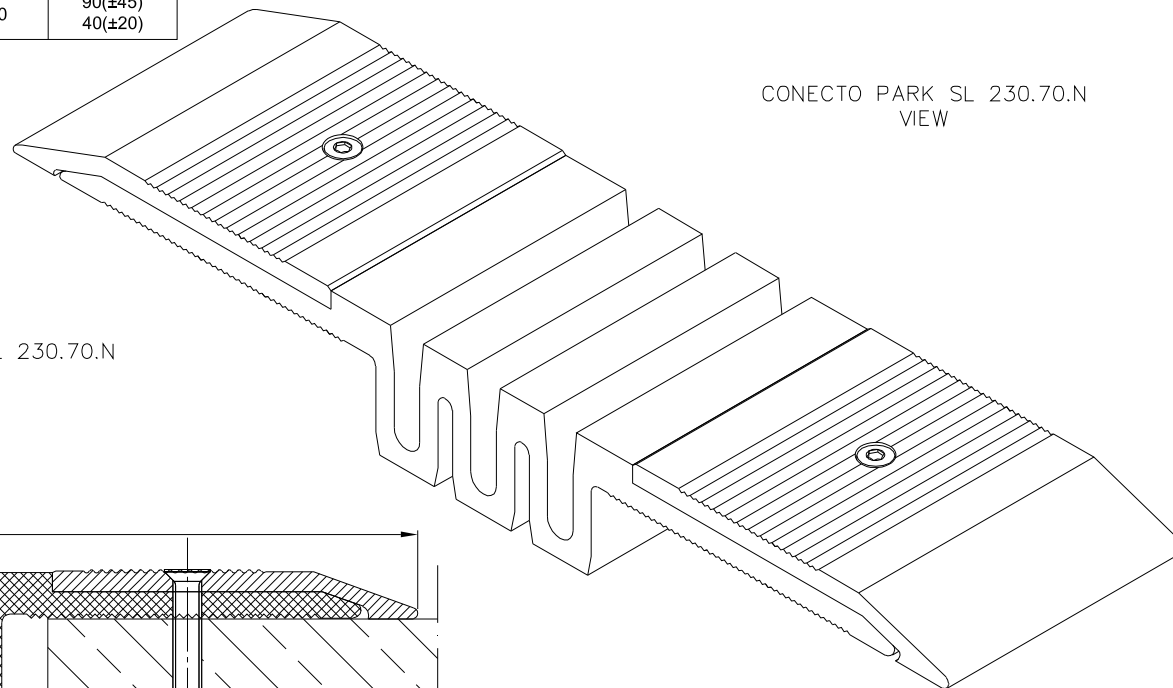


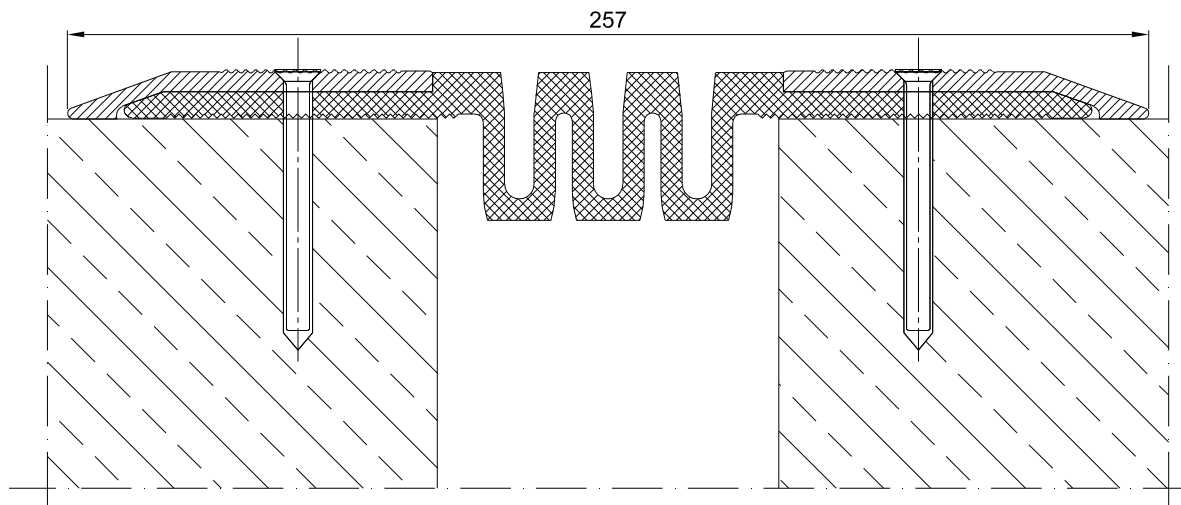
INFORMATION TABLE

Profile type	Visible element [mm]	Joint width [mm]	Method of installation	Installation height [mm]	Material type	Maximum load [KN]	Horizontal/Vertical compensation [mm]
SL 230.70.N	257	70+85	overlapping version	10	Aluminum, EPDM	600	90(±45) 40(±20)



CONECTO PARK SL 230.70.N
VIEW

CONECTO PARK SL 230.70.N
SECTION



KONTAKT I REGIONE CONTACT IN REGION	Radosław Ole			608 696 024
ZA WPROWADZENIE PROJEKTU				
SPRACOWNIA CZESKO				
RYCZYNIKI DOKUMENTACJI	Aleksandra Radziemska			
PROJEKTOWAL				
WZNIOSŁ WZROK		DATA	PROJEKT SIGNATURE	TELEFON PHONE
Rysunek i wszystkie informacje, które zawiera są własnością firmy Conecto Sp. z o.o. Powielanie w jakiegokolwiek postaci całości, bądź części rysunku bez zgody pisemnej zopy właściciela. This drawing and all information contained therein is the property of Conecto Ltd. Reproduction of this drawing in whole or part, or otherwise in a third party is not permitted without written authorisation from the proprietor. Conecto Sp. z o.o. tel. +48 62 76 329 46 email: doteczniczy@rolled@conecto.com.pl www.rolled@conecto.com.pl				

Conecto Park SL
230.70.N



LIIKUNTAUSAUMAT.FI

ROZMIAR / SIZE A3	SKALA / SCALE 1:1	Wszystkie wymiary podano w [mm] All dimensions in [mm]
----------------------	----------------------	---

PROJEKT PROJECT	ZŁOŻENIE SUB ASSEMBLY	RYSLINEK DRAWING	ARKUSZ SHEET	WER REV
--	--	01	1 Z OF 1	