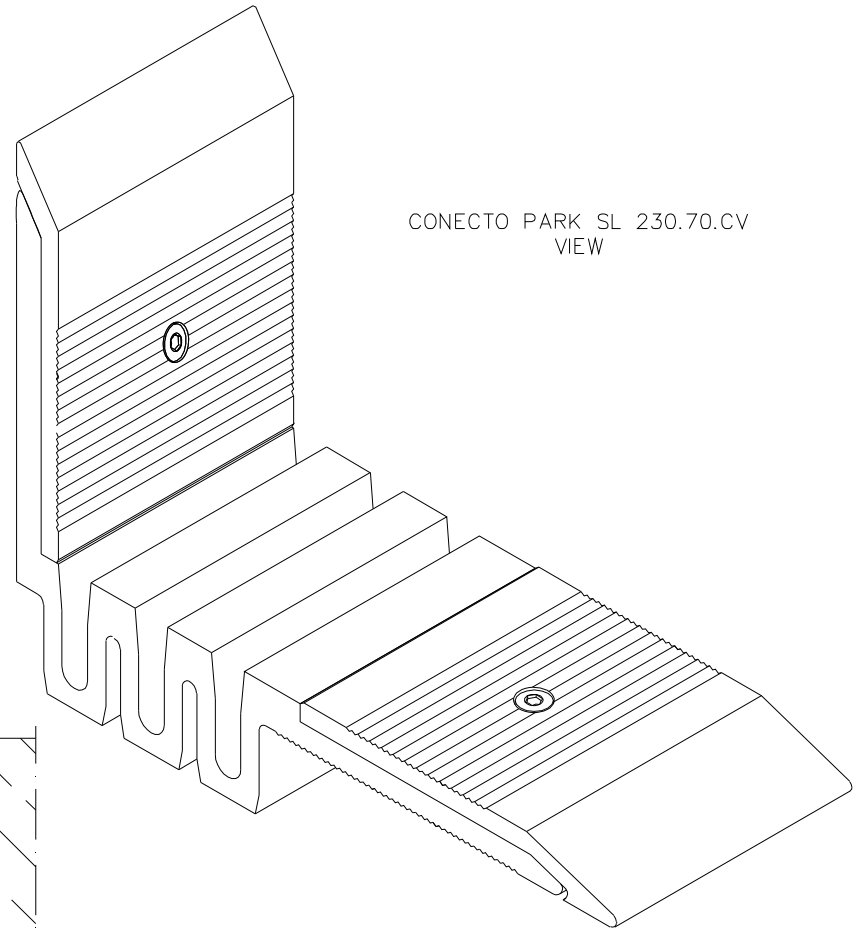
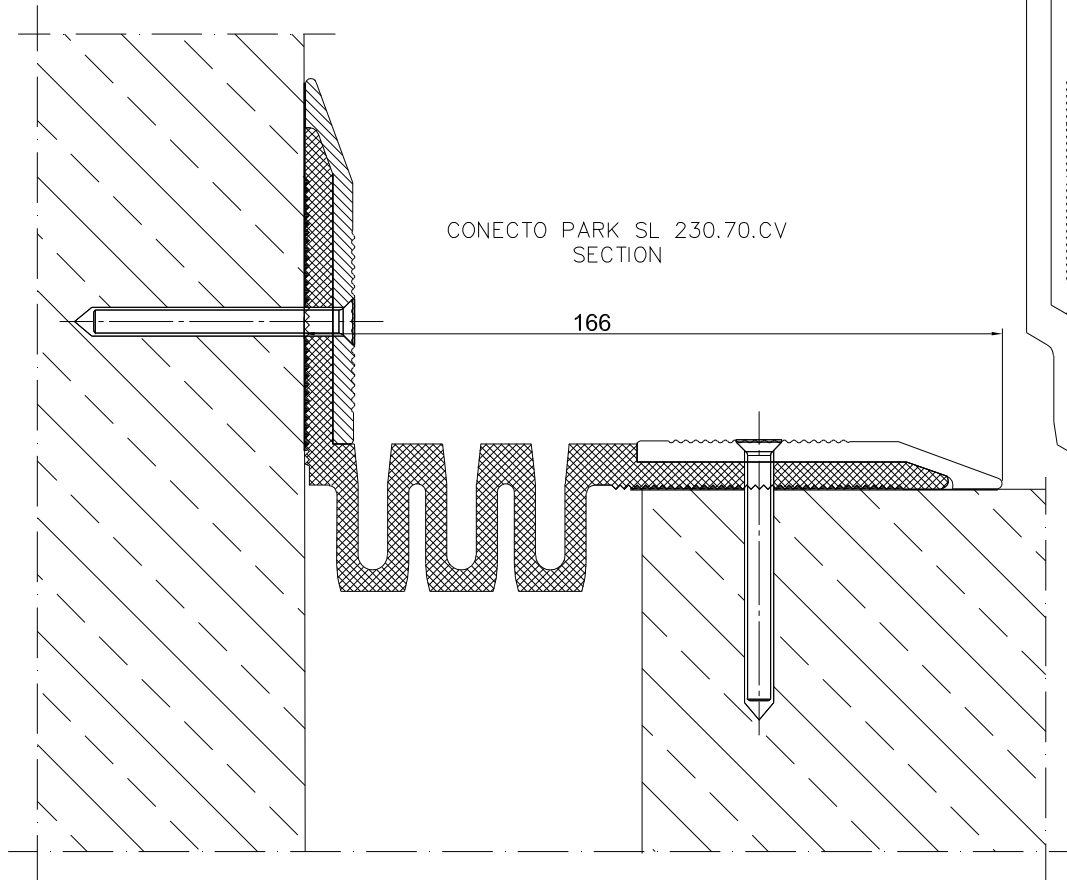


INFORMATION TABLE

Profile type	Visible element [mm]	Joint width [mm]	Method of installation	Installation height [mm]	Material type	Maximum load [kN]	Horizontal/Vertical compensation [mm]
SL 230.70.CV	166	70+85	wall-mounted	10	Aluminum, EPDM	300	90(±45) 40(±20)



KONTAKT I REGIONE CONTACT IN REGION	Radostaw Ole			608 696 024
ZA WPROSZENIE PROJEKTU				
SPRAWDZIŁ CENNIK				
RYSYNIAK DRAWI	Aleksandra Radziemska			
PROJEKTOWAŁ				
	WZNIOSŁO MIŁE	DATA DATE	PROJEKT SIGNATURE	TELEFON PHONE
<p><small>Rysunek i wszystkie informacje, które zawiera są własnością firmy Conecto Sp. z o.o. Powielanie w jakiegokolwiek postaci całości, bądź części rysunku bez zgody pisemnej zapytania właściciela. This drawing and all information contained therein is the property of Conecto Ltd. Reproduction of this drawing in whole or part, or otherwise in a third party is not permitted without written permission from the proprietor. Conecto Sp. z o.o. tel. +48 62 76 329 46 email: doteczniczy@rolled@alotopie.com.pl www.rolled@alotopie.com.pl</small></p>				

Conecto Park SL
230.70.CV



ROZMIAR / SIZE A3	SKALA / SCALE 1:1	Wszystkie wymiary podano w [mm] All dimensions in [mm]	PROJEKT PROJECT	ZŁOŻENIE SUB ASSEMBLY	RYSYNEK DRAWING	ARKUSZ SHEET	WER REV
			--	--	01	1 Z OF 1	