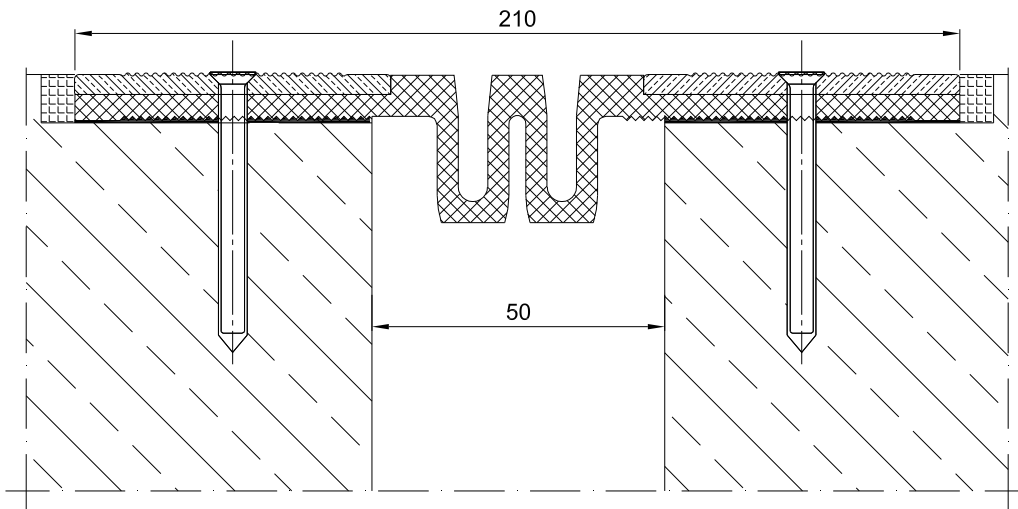


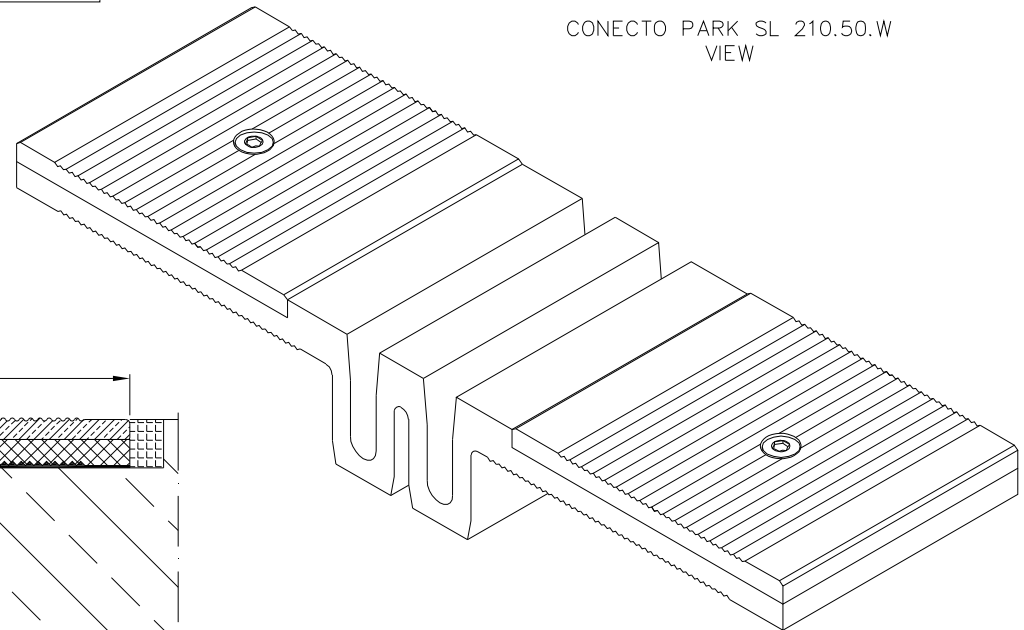
INFORMATION TABLE

Profile type	Visible element [mm]	Joint width [mm]	Method of installation	Installation height [mm]	Material type	Maximum load [KN]	Horizontal/Vertical compensation [mm]
SL210.50.W	210	50±70	groove installation	groove 10	Aluminum, EPDM	600	60(±30) 40(±20)

CONECTO PARK SL 210.50.W SECTION



CONECTO PARK SL 210.50.W VIEW



KONTAKT W REGIONIE CONTACT IN REGION	Radosław Ole			608 696 024
ZA WPROWADZENIE PROJEKTU				
SPRĄDZIŁ CHECKED				
RYSYSTA DRAWING	Aleksandra Radziemska			
PROJEKTOWAŁ DESIGNED				
	WZNIOSŁ DRAFTED	DATA DATE	PROJEKT SIGNATURE	TELEFON PHONE
<p><small>Rysunek i wszystkie informacje, które zawiera są własnością firmy Conecto Sp. z o.o. Powielenie w jakiegokolwiek postaci całości, bądź części rysunku bez pisemnej zgody właściciela. This drawing and all information contained there in, is the property of Conecto Ltd. Reproduction of this drawing in whole or part, or otherwise in a third party is not permitted without written authorisation from the proprietor. Conecto Sp. z o.o. tel. +48 62 76 329 46 email: doteczniczy@rolfiedziatkojcie.com.pl www.rolfiedziatkojcie.com.pl</small></p>				

Conecto Park SL
210.50.W



ROZMIAR / SIZE A3	SKALA / SCALE 1:1	Wszystkie wymiary podano w [mm] All dimensions in [mm]	PROJEKT PROJECT --	ZŁOŻENIE SUB ASSEMBLY --	RYSLINEK DRAWING 01	ARKUSZ SHEET 1 Z 1 OF 1	WER REV
----------------------	----------------------	---	-----------------------	-----------------------------	------------------------	-------------------------------	---------