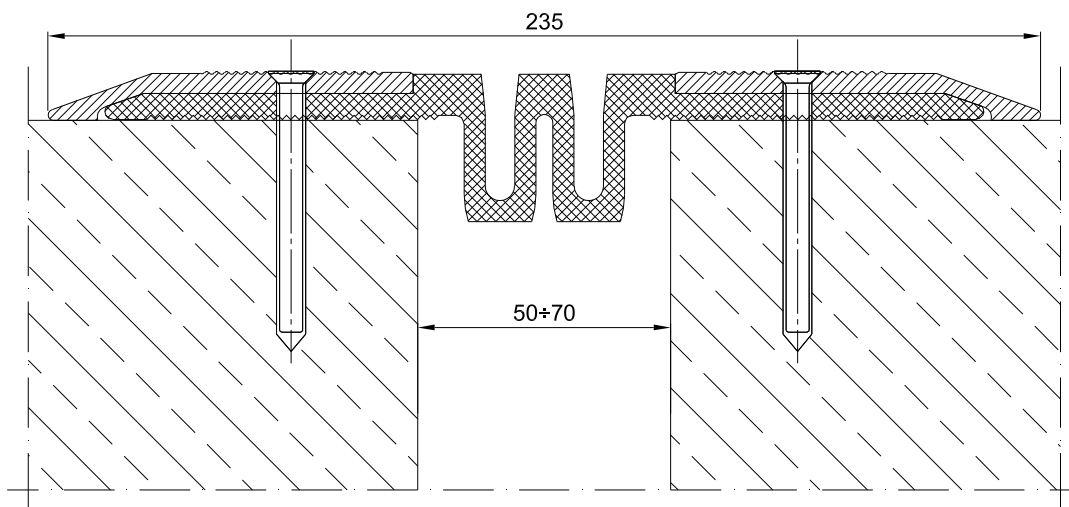


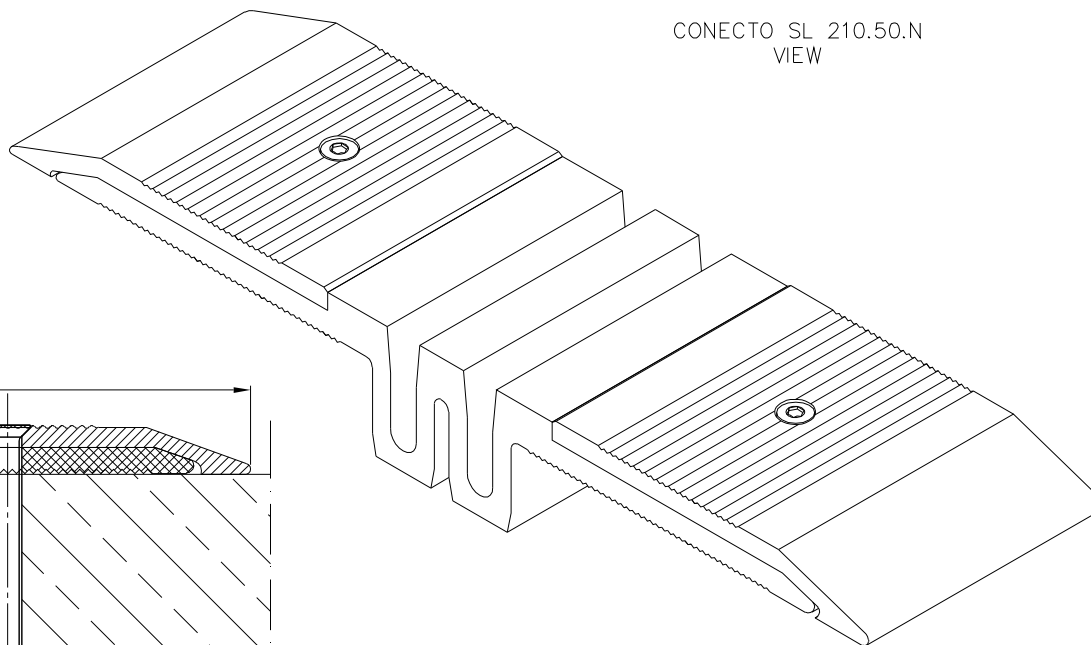
INFORMATION TABLE

Profile type	Visible element [mm]	Joint width [mm]	Base width [mm]	Installation height [mm]	Material type	Maximum load [kN]	Horizontal/Vertical compensation [mm]
SL 210.50.N	235	50+70	overlapping version	10	Aluminum, EPDM	600	60(±30) 40(±20)

CONECTO SL 210.50.N SECTION



CONECTO SL 210.50.N VIEW



KONTAKT I REGIONE CONTACT IN REGION	Radostaw Ole			608 696 024
ZA WPROSZENIE PROJEKTU				
SPRAWDZIŁ CHECKED				
RYSOWAŁ DRAWN	Aleksandra Radziemska			
PROJEKTOWAŁ				
WZNIOSŁ MADE		DATA DATE	PROJEKT SIGNATURE	TELEFON PHONE
<small>Rysunek i wszystkie informacje, które zawiera są własnością firmy Conecto Sp. z o.o. Powielenie w jakiegokolwiek postaci całości, bądź części rysunku bez zgody pisemnej zespołu inżynierów. This drawing and all information contained therein is the property of Conecto Ltd. Reproduction of this drawing in whole or part, or otherwise in a third party is not permitted without written permission from the proprietor. Conecto Sp. z o.o. tel. +48 62 76 329 46 email: doteczniczy@rolledyrola.pl www.rolledyrola.pl</small>				

Expansion joint Conecto SL 210.50.N



LIIKUNTA SAUMAT.FI

ROZMIAR / SIZE A3 SKALA / SCALE 1:1 Wszystkie wymiary podano w [mm]
All dimensions in [mm]

PROJEKT	PROJECT	ZŁOŻENIE	SUB ASSEMBLY	RYSLINEK	DRAWING	ARKUSZ	SHEET	WER	REV
--		--		01		1	Z OF 1		