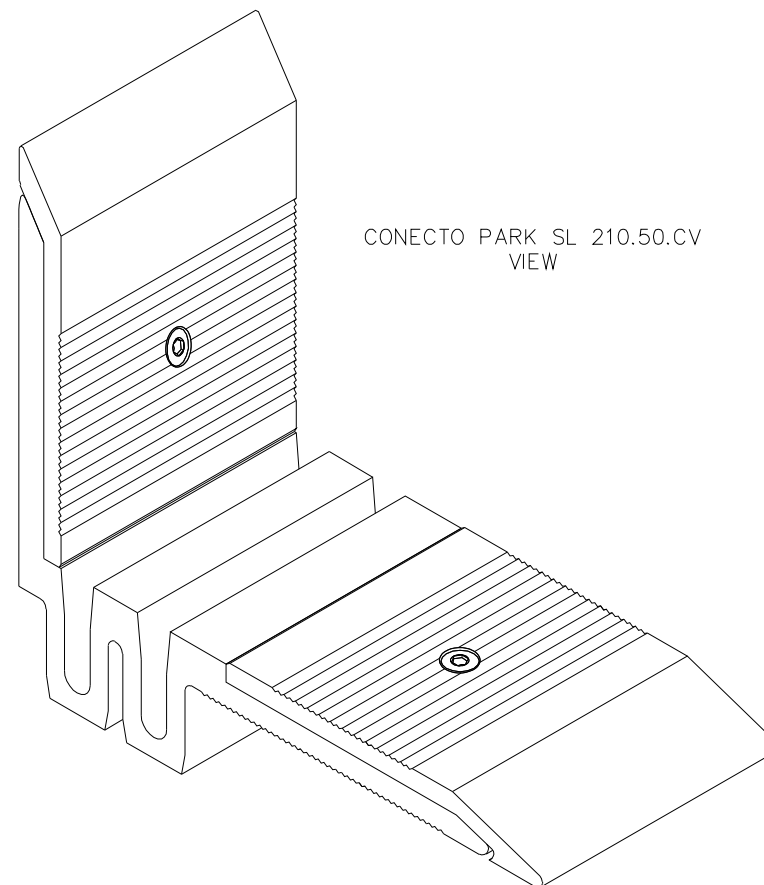
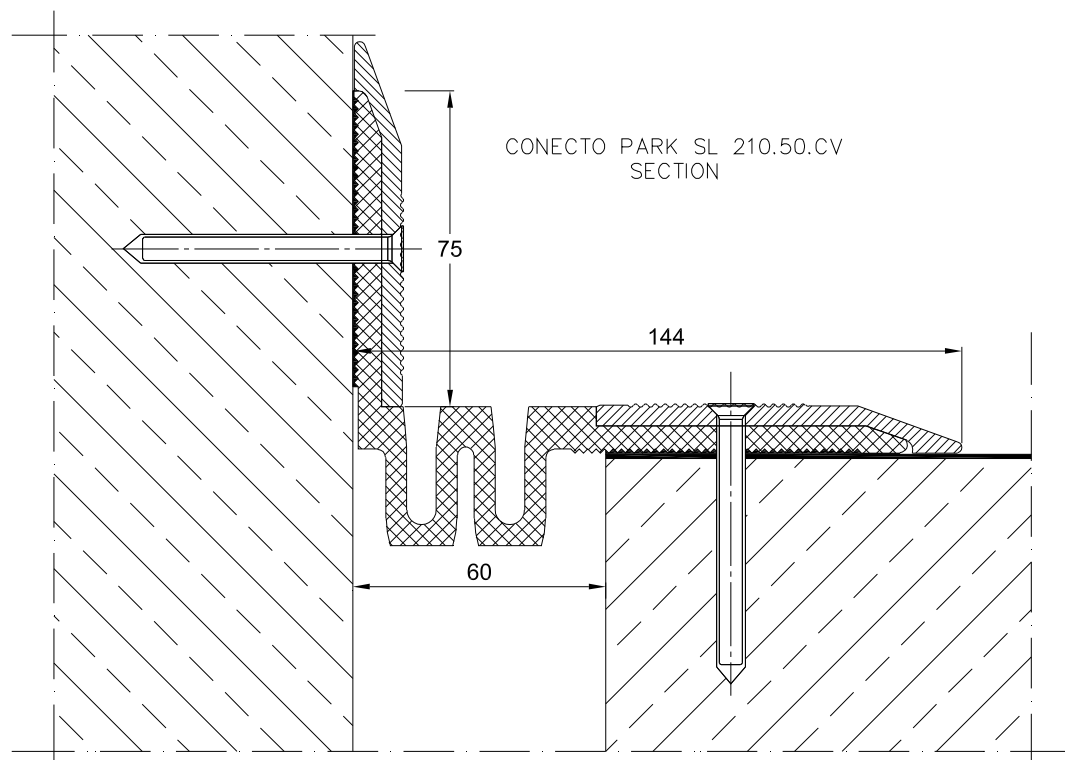


INFORMATION TABLE

Profile type	Visible element [mm]	Joint width [mm]	Method of installation	Installation height [mm]	Material type	Maximum load [KN]	Horizontal/Vertical compensation [mm]
SL210.50.CV	145	50±70	wall-mounted	10	Aluminum, EPDM	600	60(±30) 40(±20)



KONTAKT I REGIONE CONTACT IN REGION	Radostaw Ole			608 696 024
ZA WPROSZENIE PROJEKTU				
SPRACOWU LUB PROJEKTANTA	Aleksandra Radziemska			
PROJEKTOWAL				
WZNIOSŁ WIEC		DATA	PROJEKT SIGNATURE	TELEFON PHONE
<small>Rysunki i wszystkie informacje, które zawiera są własnością firmy Conecto Sp. z o.o.                  Powielanie w jakiegokolwiek postaci całości, bądź części rysunku bez zgody pisemnej zarządy właściciela.                  This drawing and all information contained therein is the property of Conecto Ltd.                  Reproduction of this drawing in any or part, or otherwise in a third party is not permitted without written authorisation from the proprietor.                  Conecto Sp. z o.o. tel. +48 62 76 329 46 email: doteczniczy@rolled@alcatel.com.pl www.rolled@alcatel.com.pl</small>				

Conecto Park SL  
210.50.CV



LIIKUNTA SAUMAT.FI

ROZMIAR / SIZE A3 SKALA / SCALE 1:1 Wszystkie wymiary podano w [ mm ]  
All dimensions in [ mm ]

PROJEKT	PROJECT	ZŁOŻENIE	SUB ASSEMBLY	RYSLINEK	DRAWING	ARKUSZ	SHEET	WER	REV
--		--		01		1	Z OF	1	