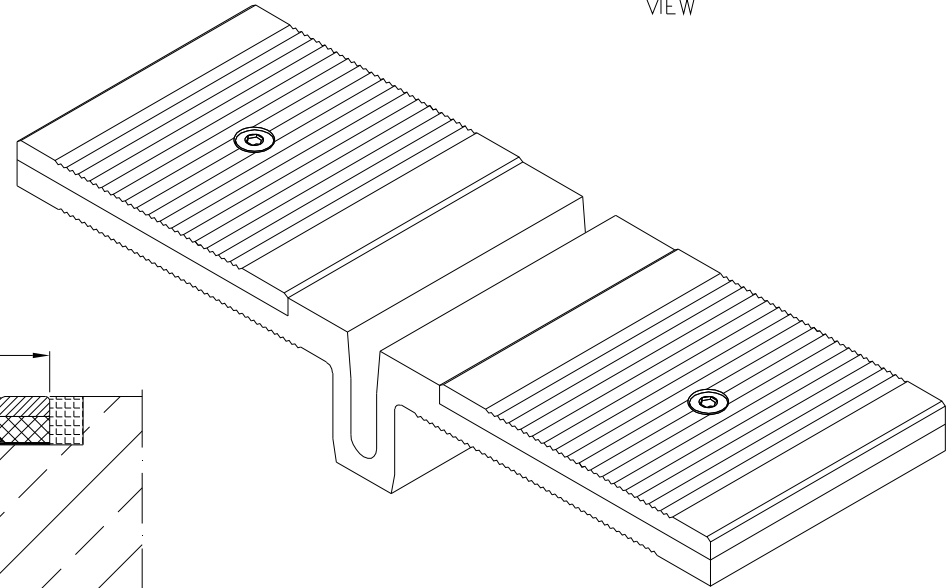


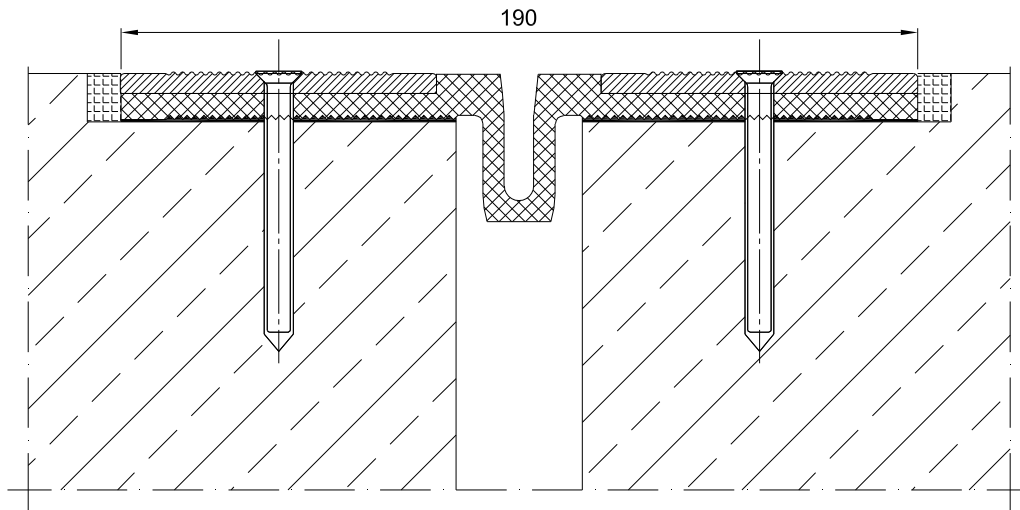
INFORMATION TABLE

Profile type	Visible element [mm]	Joint width [mm]	Method of installation	Installation height [mm]	Material type	Maximum load [KN]	Horizontal/Vertical compensation [mm]
SL190.30.W	190	30±45	groove installation	groove 10	Aluminum, EPDM	600	40(±20) 30(±15)

CONECTO PARK SL 190.30.W
VIEW



CONECTO PARK SL 190.30.W
SECTION



KONTAKT I REGIONE CONTACT IN REGION	Radostaw Ole			608 696 024
ZA WPROSZENIE APLIKACJE				
SPRACOWUJĄCY DESIGNER	Aleksandra Radziemska			
RYSYSTYKA DRAWING				
PROJEKTOWALNIA				
	WZNIOSŁO DATE	DATA	PROJEKT SIGNATURE	TELEFON PHONE
Rysunek i wszystkie informacje, które zawiera są własnością firmy Conecto Sp. z o.o. Powielanie w jakiegokolwiek postaci, całości, bądź części, wymaga wymagalnej zgody właściciela. This drawing and all information contained therein is the property of Conecto Sp. z o.o. Reproduction of this drawing in whole or part, or otherwise in a third party is not permitted without written authorisation from the proprietor. Conecto Sp. z o.o. tel. +48 62 76 329 46 email: doteczniczy@rolledziatlojcie.com.pl www.rolledziatlojcie.com.pl				

Conecto Park SL
190.30.CV



LIKUNTASAUMAT.FI

ROZMIAR / SIZE A3 SKALA / SCALE 1:1 Wszystkie wymiary podano w [mm]
All dimensions in [mm]

PROJEKT	PROJECT	ZŁOŻENIE	SUB ASSEMBLY	RYSLINEK	DRAWING	ARKUSZ	SHEET	WER	REV
--		--		01		1	Z OF	1	