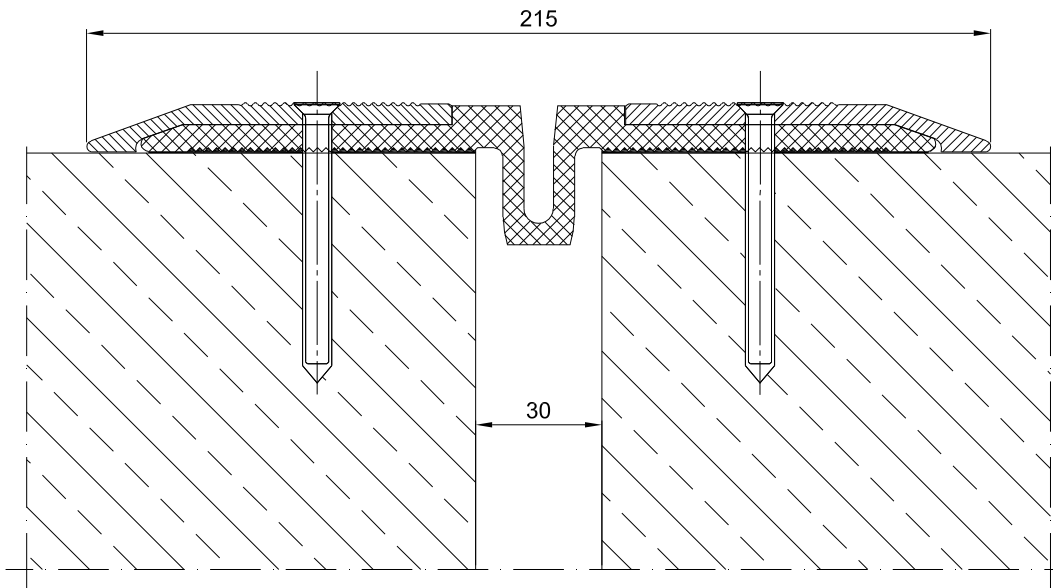


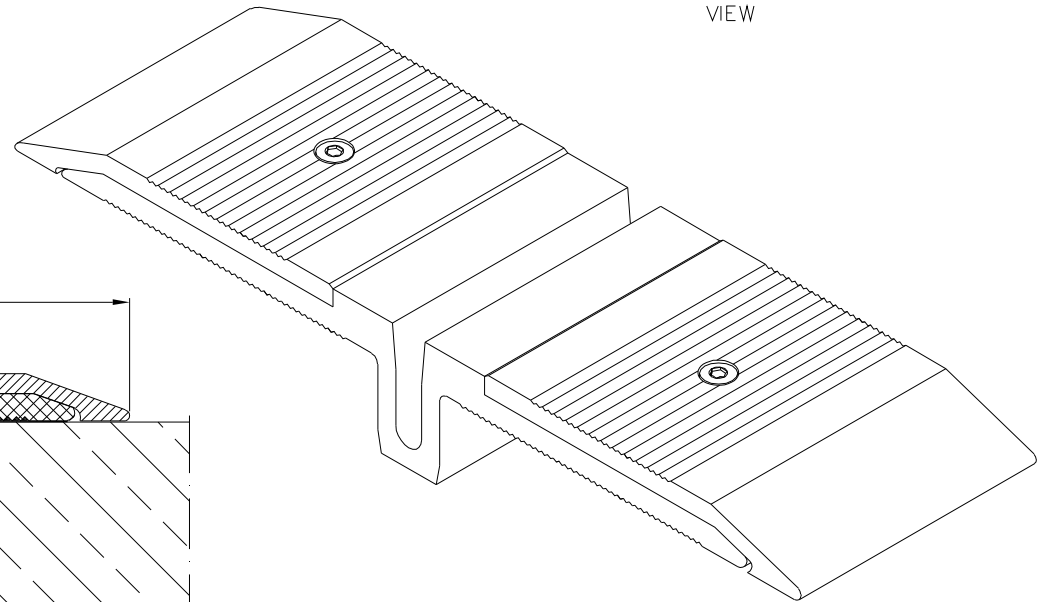
INFORMATION TABLE

Profile type	Visible element [mm]	Joint width [mm]	Base width [mm]	Installation height [mm]	Material type	Maximum load [kN]	Horizontal/Vertical compensation [mm]
SL190.30.N	215	20+40	overlapping version	10	Aluminum, EPDM	600	40(±20) 30(±15)

CONECTO SL 190.30.N SECTION



CONECTO SL 190.30.N VIEW



KONTAKT I REGIONE CONTACT IN REGION	Radostaw Ole			608 696 024
ZA WPROSZENIE PROJEKTU				
SPRACOWUJĄCY CHECKED	Aleksandra Radziemska			
RYSYSTWA DRAWING				
PROJEKTOWAL				
WZNIOSŁ DRAFT		DATA DATE	PROJEKT SIGNATURE	TELEFON PHONE
<small>Rysunek i wszystkie informacje, które zawiera są własnością firmy Conecto Sp. z o.o. Powielenie w jakiegokolwiek postaci całości, bądź części rysunku bez zgody pisemnej zespołu sterującego. This drawing and all information contained therein is the property of Conecto Ltd. Reproduction of this drawing in whole or part, or disclosure to a third party is not permitted without written authorisation from the proprietor. Conecto Sp. z o.o. tel. +48 62 76 329 46 email: doteczniczy@profledjatojcie.com.pl www.profledjatojcie.com.pl</small>				

Expansion joint Conecto SL 190.30.N



LIIKUNTA SAUMAT.FI

ROZMIAR / SIZE A3 SKALA / SCALE 1:1 Wszystkie wymiary podano w [mm]
All dimensions in [mm]

PROJEKT	PROJECT	ZŁOŻENIE	SUB ASSEMBLY	RYSLINEK	DRAWING	ARKUSZ	SHEET	WER	REV
--		--		01		1	Z OF 1		