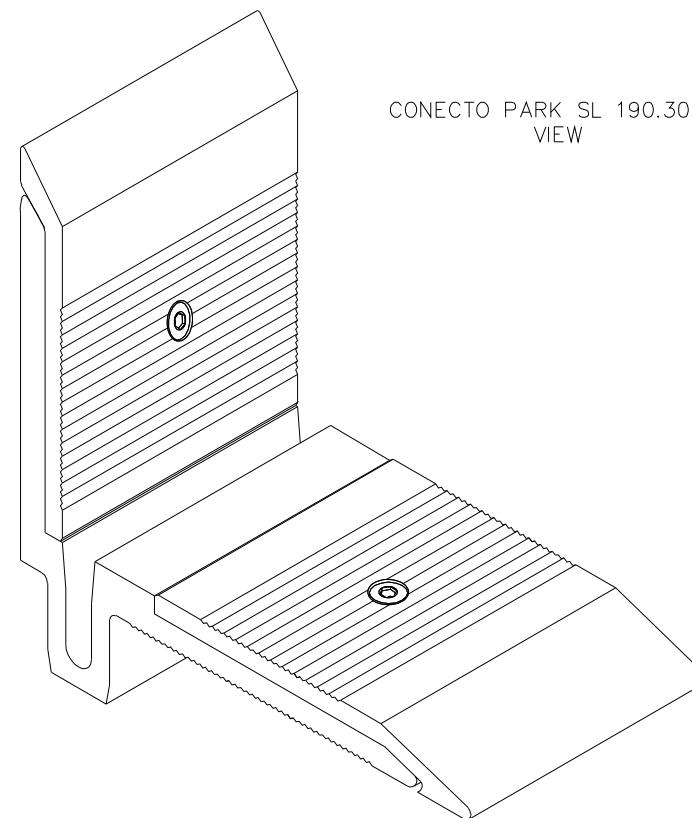
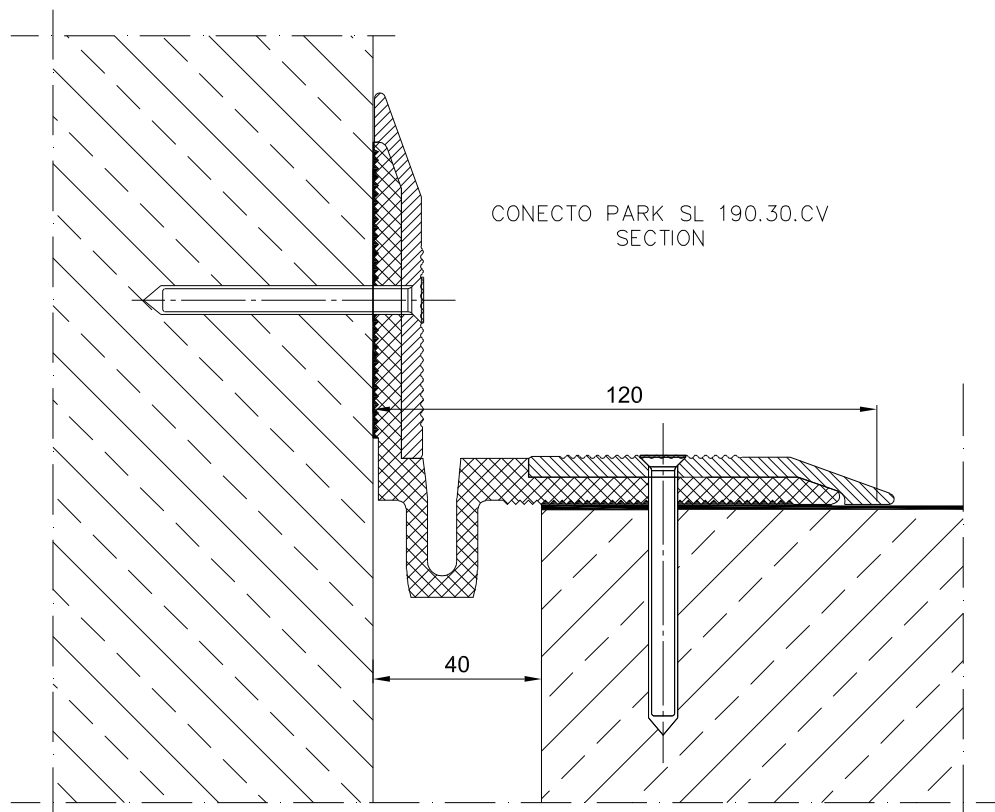


INFORMATION TABLE

Profile type	Visible element [mm]	Joint width [mm]	Method of installation	Installation height [mm]	Material type	Maximum load [KN]	Horizontal/Vertical compensation [mm]
SL190.30.CV	215	30±45	wall-mounted	10	Aluminum, EPDM	600	40(±20) 30(±15)



KONTAKT I REGIONE CONTACT IN REGION	Radostaw Ole			608 696 024
ZA WPROSZENIE PROJEKTU				
SPRACOWUJĄCY DESIGNER	Aleksandra Radziemska			
RYCZYNNY DRAWING				
PROJEKTOWALNIA				
WZNIOSŁO DATE				
PROJEKTOWAŁ SIGNATURE				
TELEFON PHONE				

Wyniki i wszystkie informacje, które zostały zgromadzone przez firmę Conecto Sp. z o.o.
 Powstanie w jakiegokolwiek postaci, bądź części, w całości lub w części, bez zgody właściciela.

This drawing and all information contained therein, is the property of Conecto Sp. z o.o.
 Reproduction of this drawing in any form or by any means is not permitted without written permission from the proprietor.

Conecto Sp. z o.o. tel. +48 62 76 329 46 email: doteczniczy@rolledziatlojcie.com.pl www.rolledziatlojcie.com.pl

Conecto Park SL
190.30.CV



LIKUNTASAUMAT.FI

ROZMIAR / SIZE SKALA / SCALE Wszystkie wymiary podano w [mm]
A3 1:1 All dimensions in [mm]

PROJEKT	PROJECT	ZŁOŻENIE	SUB ASSEMBLY	RYSLINEK	DRAWING	ARKUSZ	SHEET	WER	REV
--		--		01		1	Z OF 1		