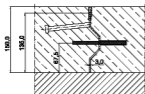
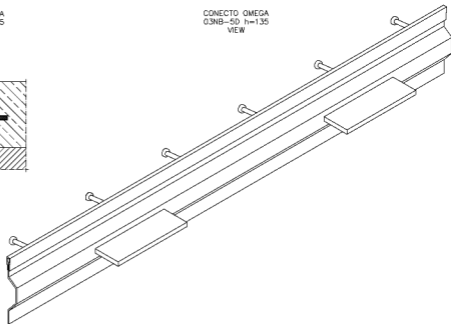


CONECTO OMEGA  
0.3NB-50 h=135  
SECTION



CONECTO OMEGA  
0.3NB-50 h=135  
VIEW



SEKILÄISÄ SUUNNITTELU	Rakentaja Ota			638 555 024
TOIMITUS				
ASENTU				
YHTEYSTIETO	Joris Kullfriso			
YHTEYSTIETO				
	PROJEKTI	YK	YHYS	YHYS
	YK	YK	YK	YK
<small>                 Kaikki mitat annetaan millimetreinä. Kaikki mitat on annettava kerralla. Kaikki mitat on                  annettava 1000 mm:n jakavissa. Kaikki mitat on annettava 1000 mm:n jakavissa.             </small>				
<small>                 All dimensions are given in millimeters. All dimensions are to be given in millimeters.                  All dimensions are to be given in millimeters. All dimensions are to be given in millimeters.             </small>				
<small>                 Suunnittelija: L. S. F. I. Oy                  Suunnittelija: L. S. F. I. Oy                  Suunnittelija: L. S. F. I. Oy             </small>				

Expansion joint Conecto Omega  
0.3NB-50 h=135  
L=2990



LIIKUNTA SAUMAT.FI

FORMA / SIZE  
A3

SCALE / SKALA  
1:1

Receptable apertura pedosa  $\alpha$  [ mm ]  
All dimensions in [ mm ]

PROYECTO	PROYECTO	ACCION	SE ALBERGAY	PROYECTO	PROYECTO	PROYECTO	PROYECTO
---	---	---	---	01	1	2	1