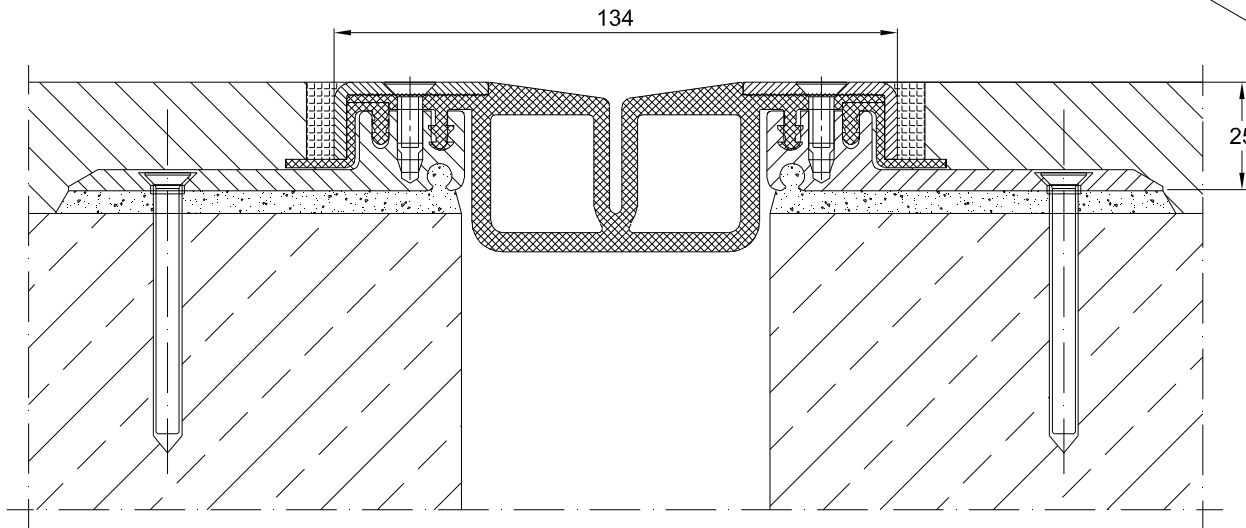
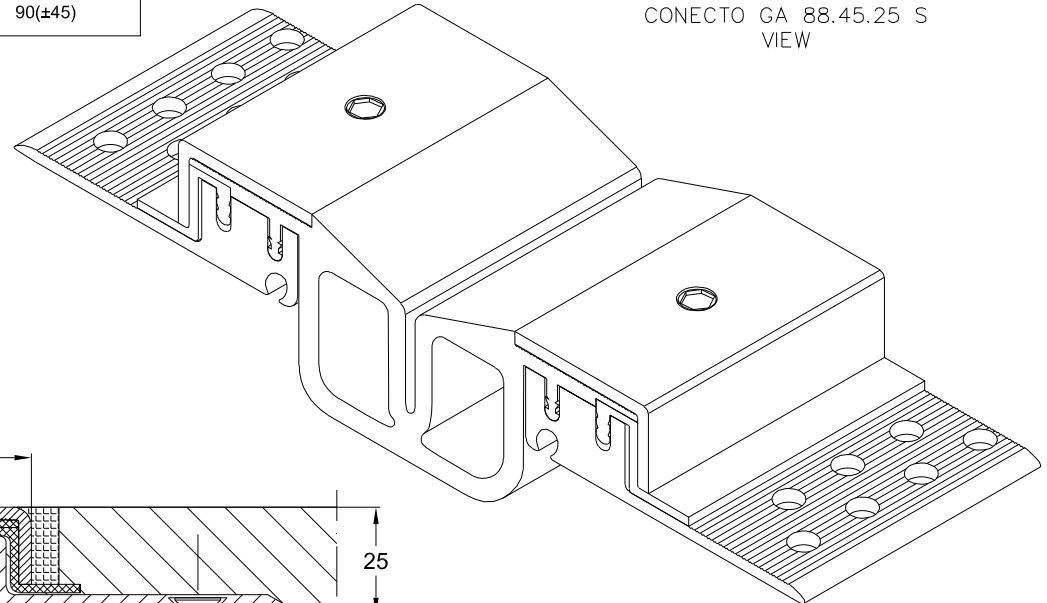


INFORMATION TABLE

Profile type	Visible element [mm]	Joint width [mm]	Base width [mm]	Installation height [mm]	Material type	Maximum load [kN]	Horizontal/Vertical compensation [mm]
GA 88.45.25 S	134	max 70	260	25	Aluminum, EPDM, steel	600	90(±45)

CONECTO GA 88.45.25 S SECTION

CONECTO GA 88.45.25 S VIEW



KONTAKT I REGIONE CONTACT IN REGION	Radostaw Ole			608 696 024
ZA WPROSZENIE PROJEKTU				
SPRACOWUJĄCY INGENIER				
RYCZYNIKI DRAWI	Aleksandra Radziemska			
PROJEKTOWAL				
	WZNIOSŁ IMIE	DATA	PROJEKT SYGNATURA	TELEFON PHONE
Rysunek i wszystkie informacje, które zawiera są własnością firmy Conecto Sp. z o.o. Powielanie w jakiegokolwiek postaci, bądź części i/lub całości bez zgody właściciela. This drawing and all information contained therein is the property of Conecto Ltd. Reproduction of this drawing in whole or part, or otherwise in a third party is not permitted without written permission from the proprietor. Conecto Sp. z o.o. tel. +48 62 76 329 46 email: doteczniczy@rolfed@conecto.com.pl www.rolfed@conecto.com.pl				

Expansion joint Conecto Park GA 88.45.25 S



LIIKUNTASAUMAT.FI

ROZMIAR / SIZE A3 SKALA / SCALE 1:1 Wszystkie wymiary podano w [ mm ]  
All dimensions in [ mm ]

PROJEKT	PROJECT	ZŁOŻENIE	SUB ASSEMBLY	RYSLINEK	DRAWING	ARKUSZ	SHEET	WER	REV
--		--		01		1	Z OF	1	