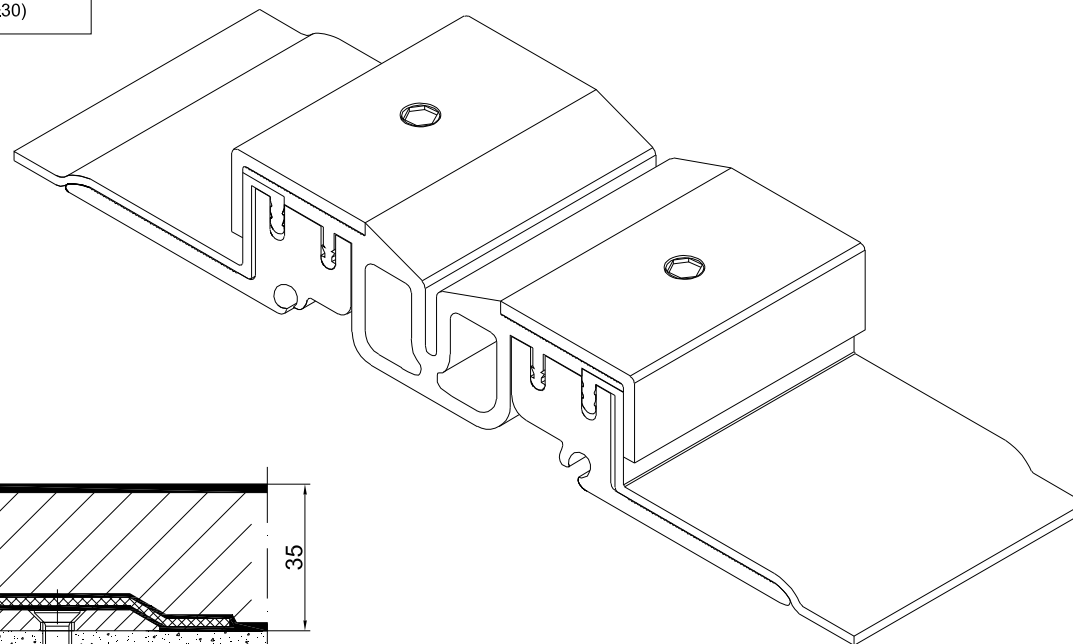


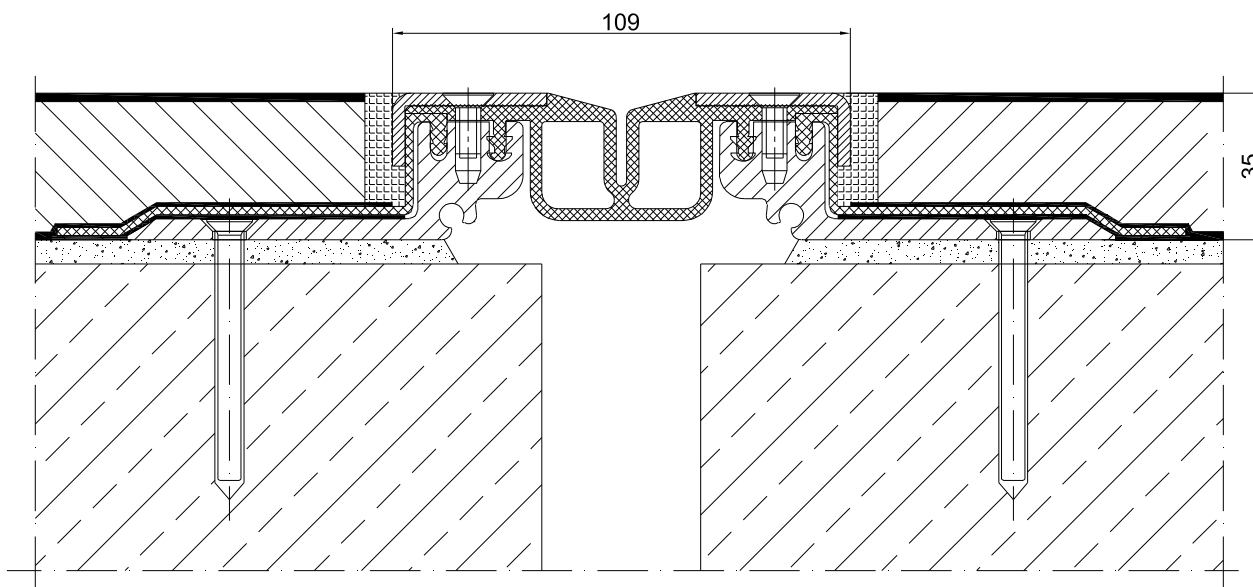
INFORMATION TABLE

Profile type	Visible element [mm]	Joint width [mm]	Base width [mm]	Installation height [mm]	Material type	Maximum load [kN]	Horizontal/Vertical compensation [mm]
GA 63.30.35 L	109	max 46	235	35	Aluminum, EPDM, steel	600	60(±30)

CONECTO GA 63.30.35 L
VIEW



CONECTO GA 63.30.35 L
SECTION



KONTAKT W REGIONIE CONTACT IN REGION	Radostaw Ole			608 696 024
ZAMIERZACZ DESIGNER				
SPRACUJĄCY DRAFTER				
PROJEKTOWAŁ PROJECTOR	Aleksandra Radziemska			
	NAZWIŚCIO NAME	DATA DATE	PODSZCISNĄCIE SIGNATURE	TELEFON PHONE
<small>Rysunek i wszystkie informacje, które zawiera są własnością Envy Conecto Sp. z o.o. Populazione e jakiegokolwiek postaci cofnięcia, bądź częściowy lub pełny kłopotliwej zgodności właściciela. This drawing and all information contained here in, is the property of Conecto Inc. Reproduction of this drawing in whole or part, or disclosure to a third party is not permitted without written consent from the proprietor. Conecto Sp. z o.o. tel. +48 62 76 329 46 email: dz@conecto.pl www.conecto.pl</small>				

Expansion joint Conecto Park GA 63.30.35 L



LIIKUNTA SAUMAT.FI

ROZMIAR / SIZE SKALA / SCALE Wszystkie wymiary podano w [mm]
 A3 1:1 All dimensions in [mm]

PROJEKT PROJECT	ZŁOŻENIE SUB ASSEMBLY	RYSUNEK DRAWING	ARKUSZ SHEET	NR REV
--	--	01	1 Z OF 1	