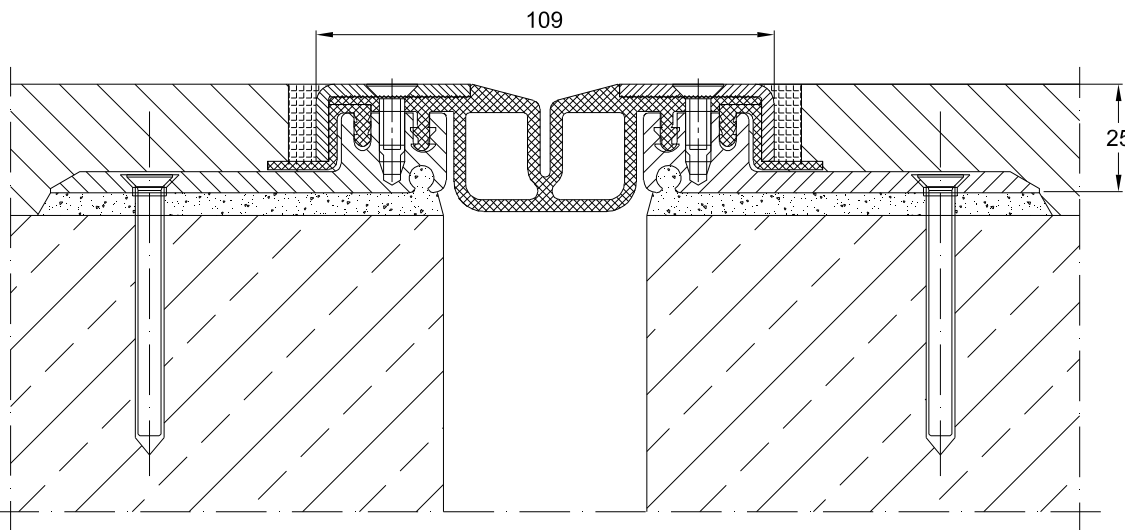
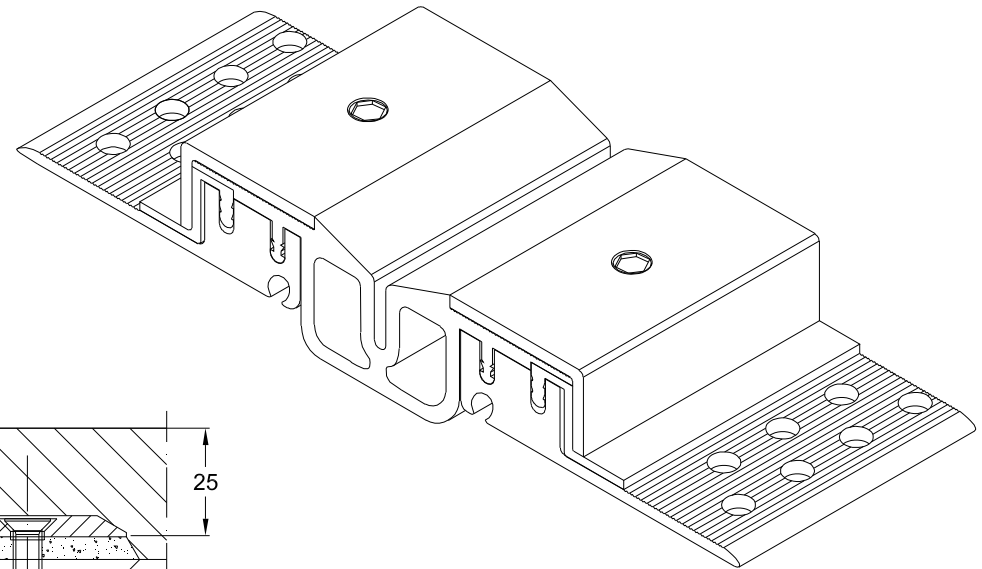


INFORMATION TABLE

Profile type	Visible element [mm]	Joint width [mm]	Base width [mm]	Installation height [mm]	Material type	Maximum load [kN]	Horizontal/Vertical compensation [mm]
GA 63.30.25 S	109	max 46	235	25	Aluminum, EPDM, steel	600	60(±30)

CONECTO GA 63.30.25 S
VIEW

CONECTO GA 63.30.25 S
SECTION



KONTAKT I REGIONE CONTACT IN REGION	Radostaw Ole			608 696 024
ZA WPROSZENIE REQUEST				
SPRACOWUŁ DRAWING	Aleksandra Radziemska			
RYCOWNIK DRAWING				
PROJEKTOWAL PROJECTOR				
WALNOSKO NAME		DATA DATE	PROPS SIGNATURE	TELEFON PHONE

Expansion joint Conecto Park GA 63.30.25 S



LIIKUNTA SAUMAT.FI

Rysunki i wszystkie informacje, które zawiera są własnością firmy Conecto Sp. z o.o.
Powielanie w jakiegokolwiek postaci całości, bądź części rysunku bez zgody pisemnej zapytania właściciela.
This drawing and all information contained therein is the property of Conecto Ltd.
Reproduction of this drawing in whole or part, or otherwise in a third party is not permitted without written authorisation from the proprietor.
Conecto Sp. z o.o. tel. +48 62 76 329 46 email: doteczniczy@rolled@conecto.com.pl www.rolled@conecto.com.pl

ROZMIAR / SIZE SKALA / SCALE Wszystkie wymiary podano w [mm]
A3 1:1 All dimensions in [mm]

PROJEKT PROJECT	ZŁOZENIE SUB ASSEMBLY	RYSLINEK DRAWING	ARKUSZ SHEET	WER REV
--	--	01	1 Z OF 1	