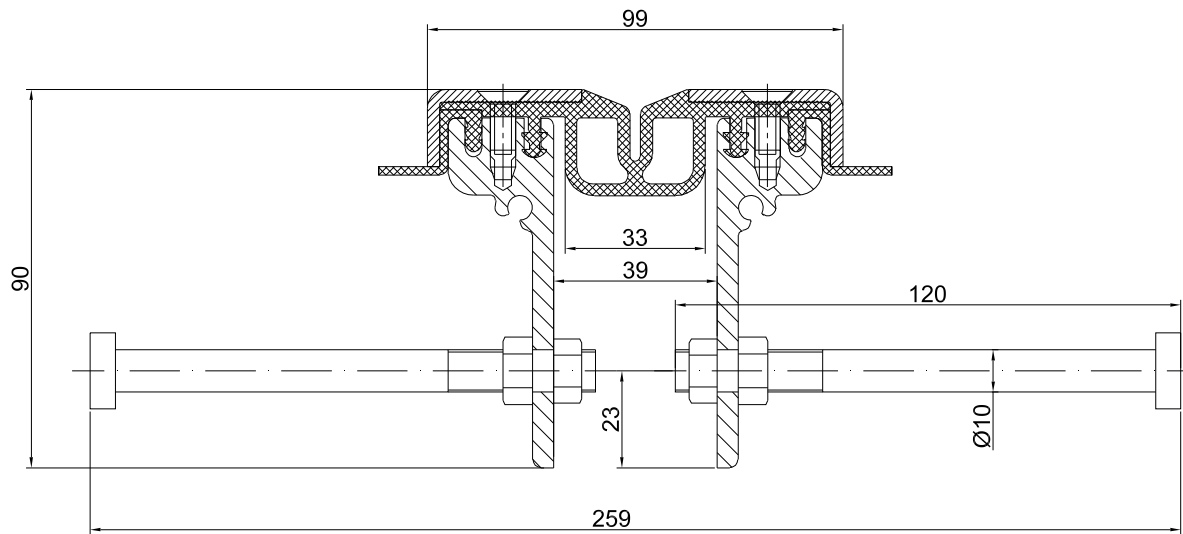


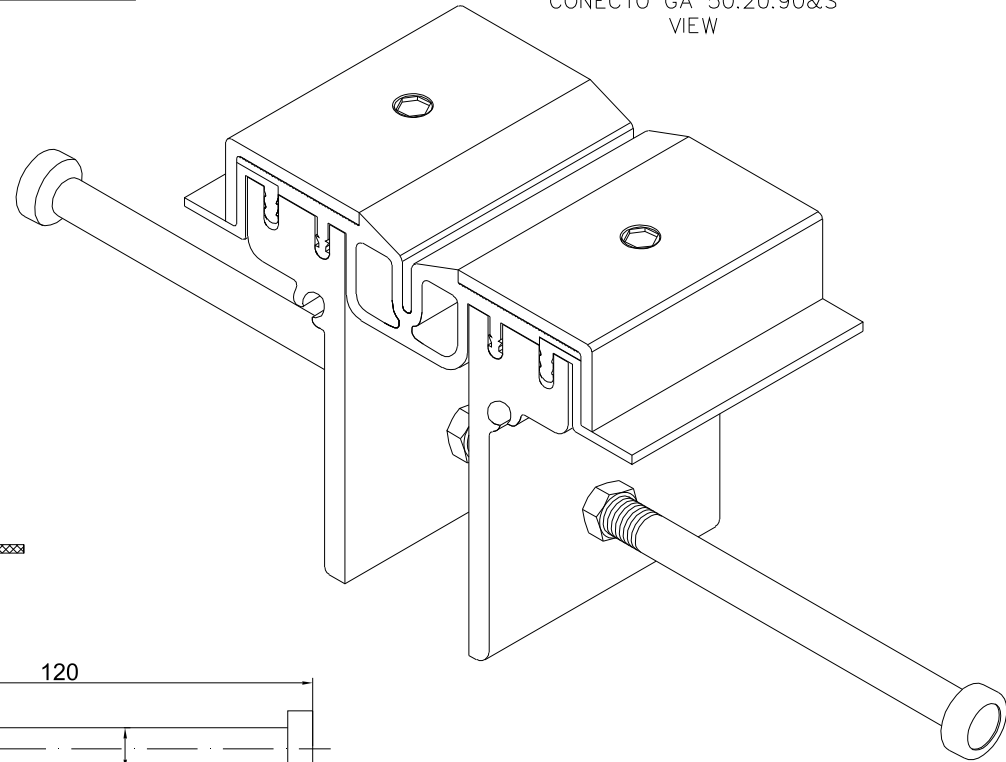
INFORMATION TABLE

Profile type	Visible element [mm]	Joint width [mm]	Base width [mm]	Installation height [mm]	Material type	Maximum load [kN]	Horizontal/Vertical compensation [mm]
GA 50.20.90&S	99	39	259	90	Aluminum, EPDM, steel	60	40(±20)

CONECTO GA 50.20.90&S SECTION



CONECTO GA 50.20.90&S VIEW



KONTAKT I REGIONE CONTACT IN REGION	Radostaw Ole			608 696 024
ZA WPROZACZ ENGLISH				
SPRABOZIL CHECKED				
RYCOWNIK DRAWING	Aleksandra Radziemska			
PROJEKTOWAL				
WZNIOSLO NAME		DATA DATE	PROJEPS SIGNATURE	TELEFON PHONE
Wyniki i wszystkie informacje, które zostały opublikowane przez firmę Conecto Sp. z o.o. Powstanie w jakiegokolwiek postaci, bądź części, wymaga wyznaczonej zgody właściciela. This drawing and all information contained therein is the property of Conecto Sp. z o.o. Reproduction of this drawing in whole or part, or disclosure to a third party is not permitted without written permission from the proprietor. Conecto Sp. z o.o. tel. +48 62 76 329 46 email: doteczniczy@profiljedalocje.com.pl www.profiljedalocje.com.pl				

Expansion joint Conecto Park GA 50.20.90&S



ROZMIAR / SIZE	SKALA / SCALE	Wszystkie wymiary podano w [mm] All dimensions in [mm]
A3	1:1	

PROJEKT PROJECT	ZŁOZENIE SUB ASSEMBLY	RYSLINEK DRAWING	ARKUSZ SHEET	WER REV
--	--	01	1 Z OF 1	