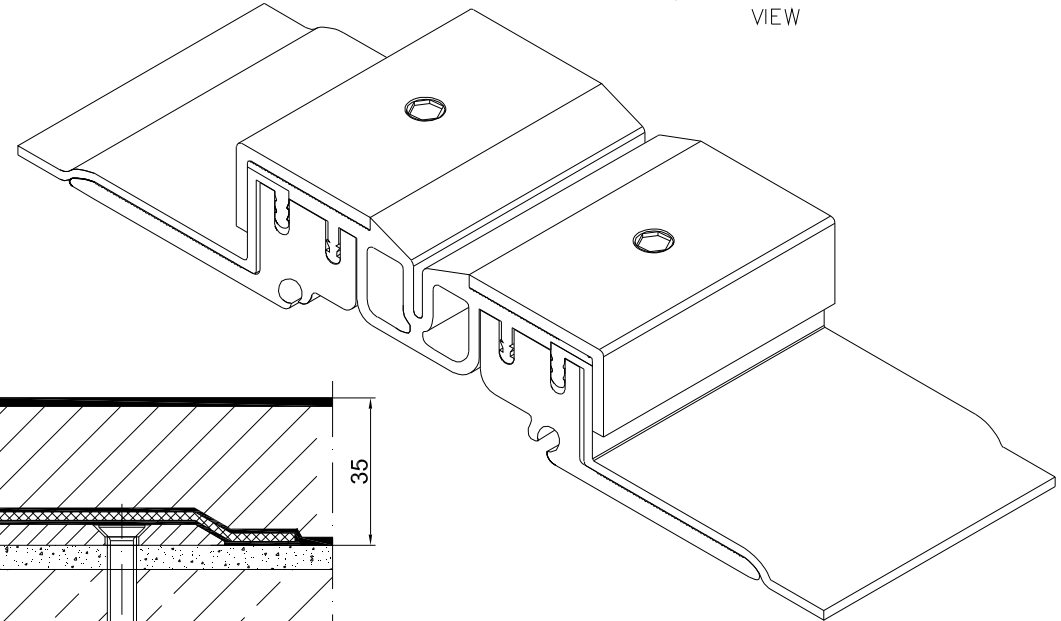


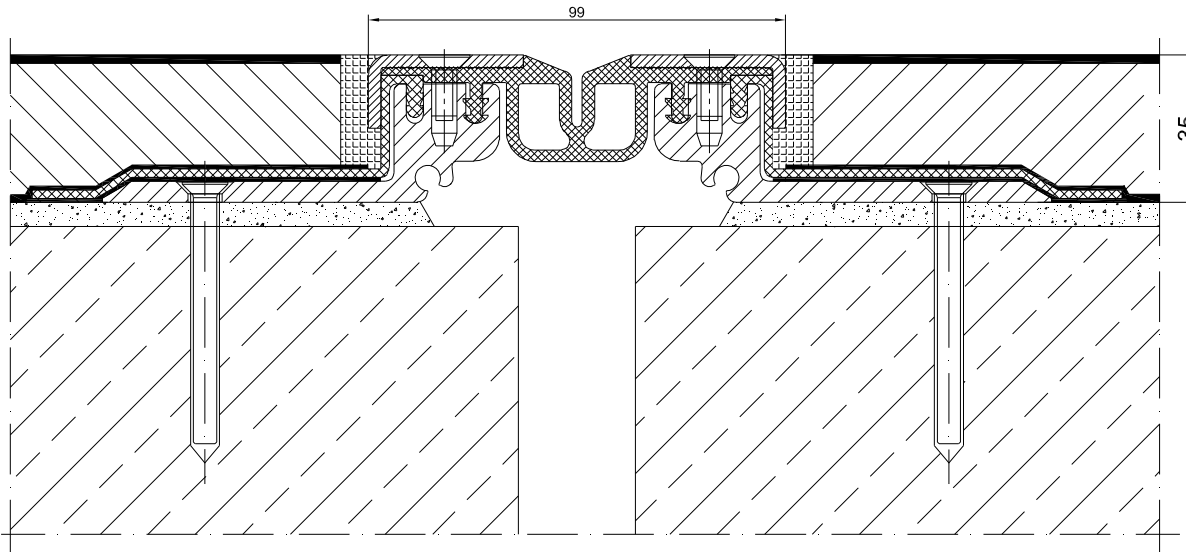
INFORMATION TABLE

Profile type	Visible element [mm]	Joint width [mm]	Base width [mm]	Installation height [mm]	Material type	Maximum load [kN]	Horizontal/Vertical compensation [mm]
GA 50.20.35 L	99	35	222	35	Aluminum, EPDM, steel	600	40(±20)

CONECTO GA 50.20.35 L
VIEW



CONECTO GA 50.20.35 L
SECTION



KONTAKT W REGIONIE CONTACT IN REGION	Radostaw Ole			608 696 024
ZAINTERESOWANY LEADERSHIP				
SPRAWOZDANIE REPORT				
PROJEKTOWAL PROJECTOR	Aleksandra Radziemska			
	NAZWIŚCIE NAME	DATA DATE	PODPIS SIGNATURE	TELEFON PHONE
<small> Rysunek i wszelkie informacje, które zawiera są własnością Firmy Conecto Sp. z o.o. Powielanie w jakiejkolwiek postaci całości, bądź części rysunku wymaga pisemnej zgody właściciela. The drawing and all information contained here in, is the property of Conecto Inc. Reproduction of this drawing in whole or in part, or disclosure to a third party is not permitted without written permission from the proprietor. Conecto Sp. z o.o. tel. +48 62 76 329 46 email: d.techniczny@proftejtacje.com.pl www.proftejtacje.com.pl </small>				

Expansion joint Conecto Park GA 50.20.35 L



LIIKUNTA SAUMAT.FI

ROZMIAR / SIZE A3	SKALA / SCALE 1:1	Wszystkie wymiary podano w [mm] All dimensions in [mm]
----------------------	----------------------	---

PROJEKT PROJECT	ZŁOŻENIE SUB ASSEMBLY	RYSunEK DRAWING	ARKUSZ SHEET	WER REV
--	--	01	1 Z OF 1	