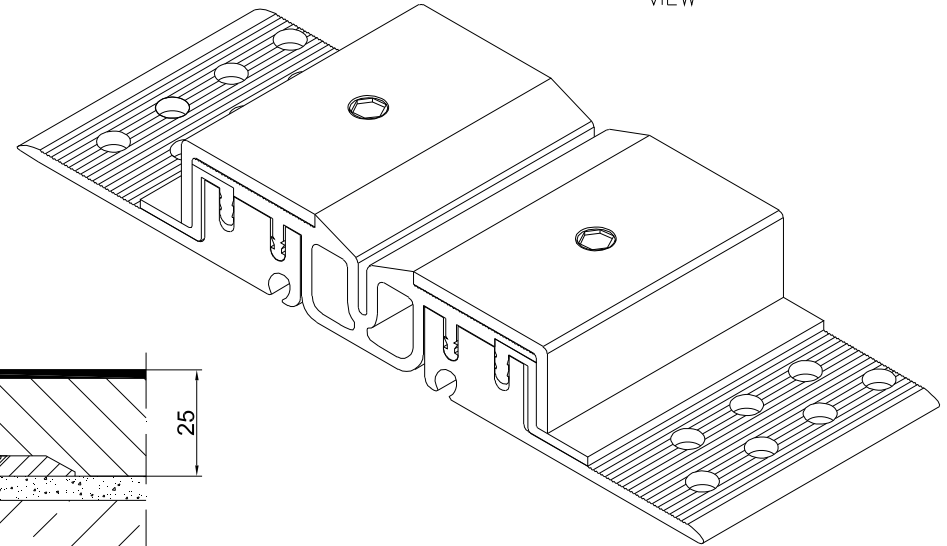


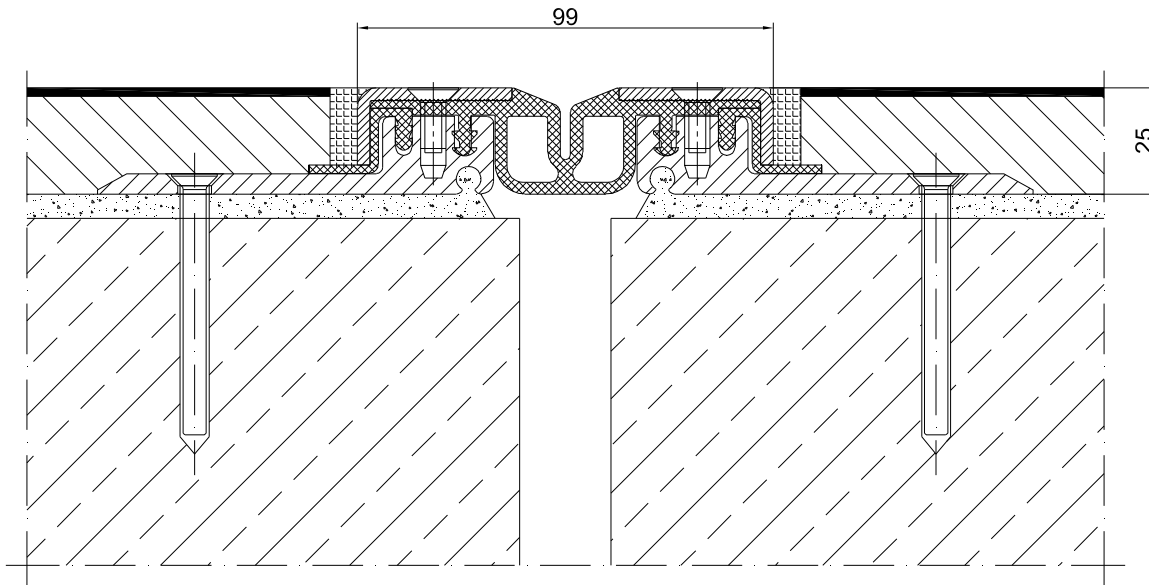
INFORMATION TABLE

Profile type	Visible element [mm]	Joint width [mm]	Base width [mm]	Installation height [mm]	Material type	Maximum load [kN]	Horizontal/Vertical compensation [mm]
GA 50.20.25 S	99	35	222	25	Aluminum, EPDM, steel	600	40(±20)

CONECTO GA 50.20.25 S VIEW



CONECTO GA 50.20.25 S SECTION



KONTAKT I REGIONE CONTACT IN REGION	Radostaw Ole			608 696 024
ZA WPROSZENIE PROJEKTU				
SPRABOWIE CHECKED				
RYCZYNA DRAWING	Aleksandra Radziemska			
PROJEKTOWAL				
	WZNIOSŁ DRAFT	DATA DATE	PROJEKT SIGNATURE	TELEFON PHONE

Expansion joint Conecto Park GA 50.20.25 S



LIIKUNTA SAUMAT.FI

Rysunek i wszystkie informacje, które zawiera są własnością firmy Conecto Sp. z o.o.
Powielenie w jakiegokolwiek postaci całości, bądź części rysunku wyznacza przestępstwo.
This drawing and all information contained therein is the property of Conecto Ltd.
Reproduction of this drawing in whole or part, or disclosure to a third party is not permitted without written authorisation from the proprietor.
Conecto Sp. z o.o. tel. +48 62 76 329 46 email: doteczniczy@rolledjalozynie.com.pl www.rolledjalozynie.com.pl

ROZMIAR / SIZE A3 SKALA / SCALE 1:1 Wszystkie wymiary podano w [mm]
All dimensions in [mm]

PROJEKT	PROJECT	ZŁOŻENIE	SUB ASSEMBLY	RYSLINEK	DRAWING	ARKUSZ SHEET	WER REV
--		--		01		1 Z OF 1	