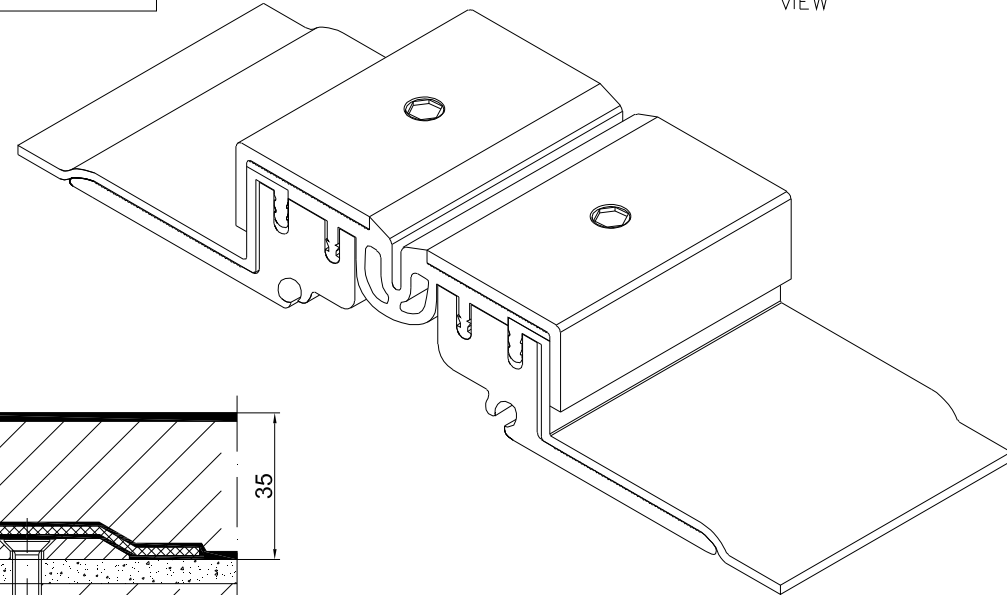


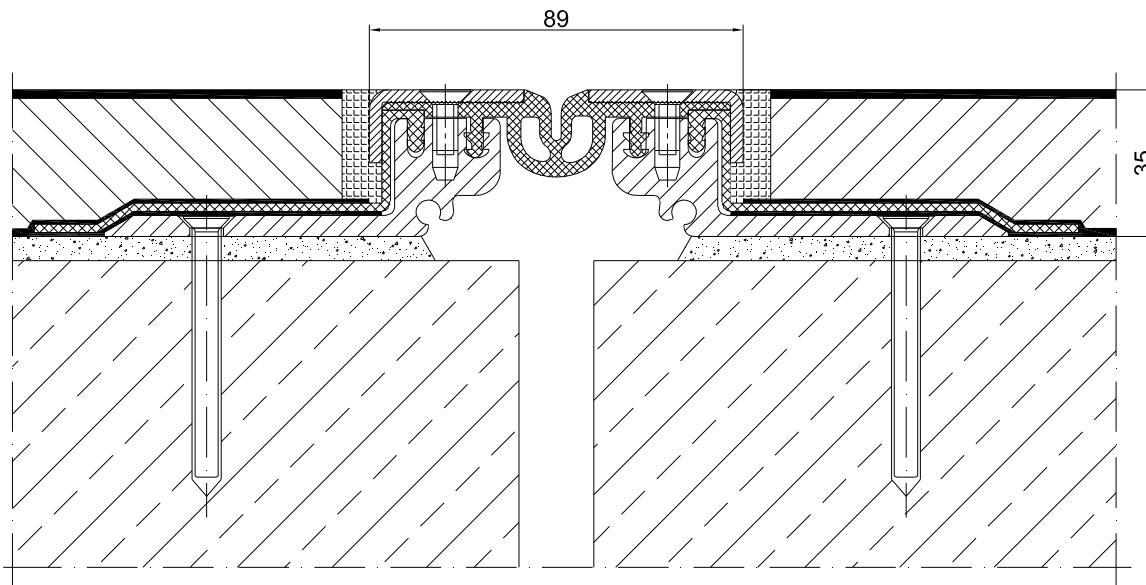
INFORMATION TABLE

Profile type	Visible element [mm]	Joint width [mm]	Base width [mm]	Installation height [mm]	Material type	Maximum load [kN]	Horizontal/Vertical compensation [mm]
GA 43.10.35 L	89	max 24	214	35	Aluminum, EPDM, steel	600	20(±10)

CONECTO GA 43.10.35 L
VIEW



CONECTO GA 43.10.35 L
SECTION



KONTAKT I REGIONE CONTACT IN REGION	Radostaw Ole			608 696 024
ZA WPROZIEC APROJEKT				
SPRACOWU CHECKED				
RYCZYNA DRAWING	Aleksandra Radziemska			
PROJEKTOWAL				
	WZNIOSŁ DATE	DATA	PROJEKT SIGNATURE	TELEFON PHONE
Rysunek i wszystkie informacje, które zawiera są własnością firmy Conecto Sp. z o.o. Powielenie w jakiegokolwiek postaci, bądź części i/yakunku wyznaczonej zapytania właściciela. This drawing and all information contained therein is the property of Conecto Ltd. Reproduction of this drawing in whole or part, or otherwise in a third party is not permitted without written authorisation from the proprietor. Conecto Sp. z o.o. tel. +48 62 76 329 46 email: doteczniczy@rolled@conecto.com.pl www.rolled@conecto.com.pl				

Expansion joint Conecto Park GA 43.10.35 L



LIKUNTASAUMAT.FI

ROZMIAR / SIZE A3 SKALA / SCALE 1:1 Wszystkie wymiary podano w [mm]
All dimensions in [mm]

PROJEKT	PROJECT	ZŁOŻENIE	SUB ASSEMBLY	RYSLINEK	DRAWING	ARKUSZ SHEET	WER REV
--		--		01		1 Z OF 1	