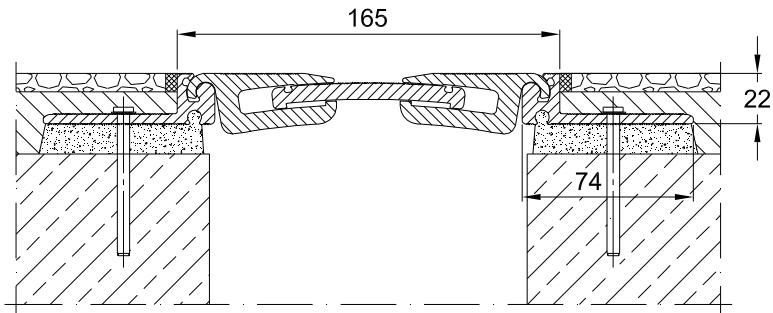


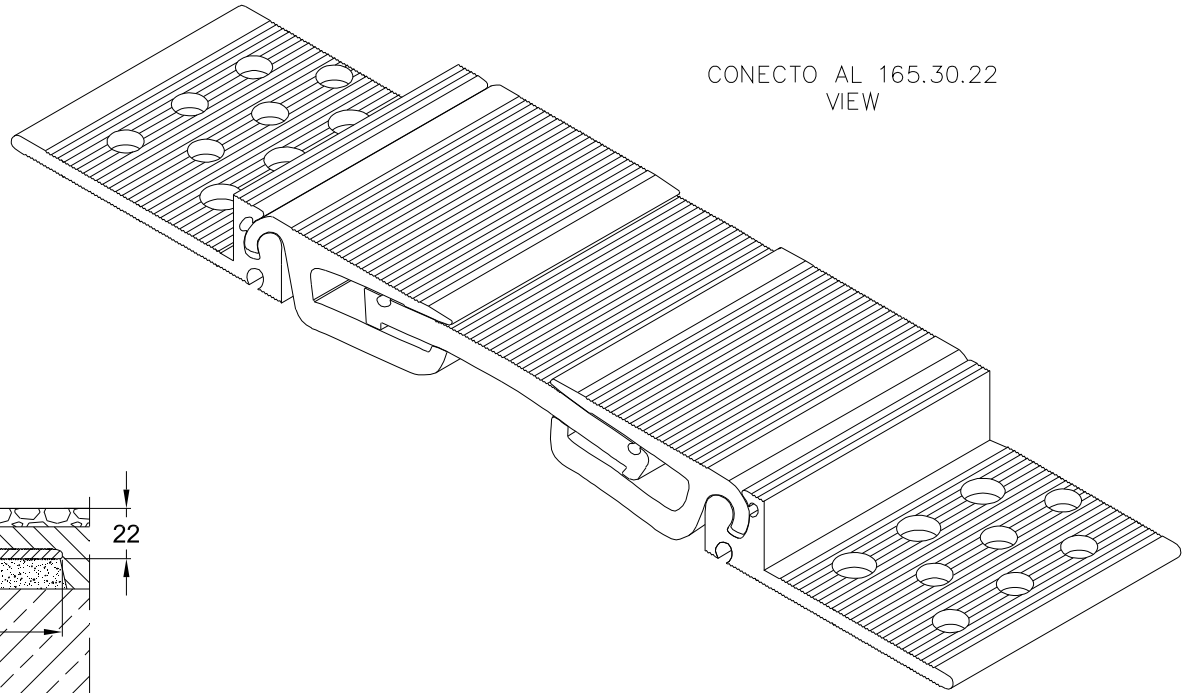
INFORMATION TABLE

Profile type	Visible element [mm]	Joint width [mm]	Base width [mm]	Installation height [mm]	Material type	Maximum load [KN]	Horizontal/vertical compensation [mm]
AL 165.30.22	165	max 140	284	22	Aluminum	70	60(±30) 62(±31)

CONECTO AL 165.30.22
SECTION
SCALE 1:2



CONECTO AL 165.30.22
VIEW



KONTAKT W REGIONIE CONTACT IN REGION	Radostów Ole			608 696 024
ZATWIERDZENIE APPROVED				
SPRACOWNIA DRAFTER				
RYSYSTWA DRAWING	Aleksandra Radziemska			
PROJEKTOWAL DESIGNER				
	NAZWIŚCIE NAME	DATA DATE	PODPIS SIGNATURE	TELEFON PHONE
Rysunek i wszystkie informacje, które zawiera się własnością firmy Conecto Sp. z o.o. Powielanie w jakiegokolwiek postaci całości, bądź części rysunku wymaga pisemnej zgody właściciela. This drawing and all information contained here in, is the property of Conecto Sp. z o.o. Reproduction of this drawing in whole or part or disclosure to a third party is not permitted without written authorization from the proprietor. Conecto Sp. z o.o. tel. +48 62 76 329 46 email: dz.techniczny@profledyjotacjje.com.pl www.profledyjotacjje.com.pl				

Expansion joint Conecto AL
165.30.22



LIIKUNTASAUMAT.FI

ROZMIAR / SIZE A3	SKALA / SCALE 1:1	Wszystkie wymiary podano w [mm] All dimensions in [mm]
----------------------	----------------------	---

PROJEKT PROJECT	ZŁOŻENIE SUB ASSEMBLY	RYSunEK DRAWING	ARKUSZ SHEET	NR REV
--	--	01	1 Z OF 1	