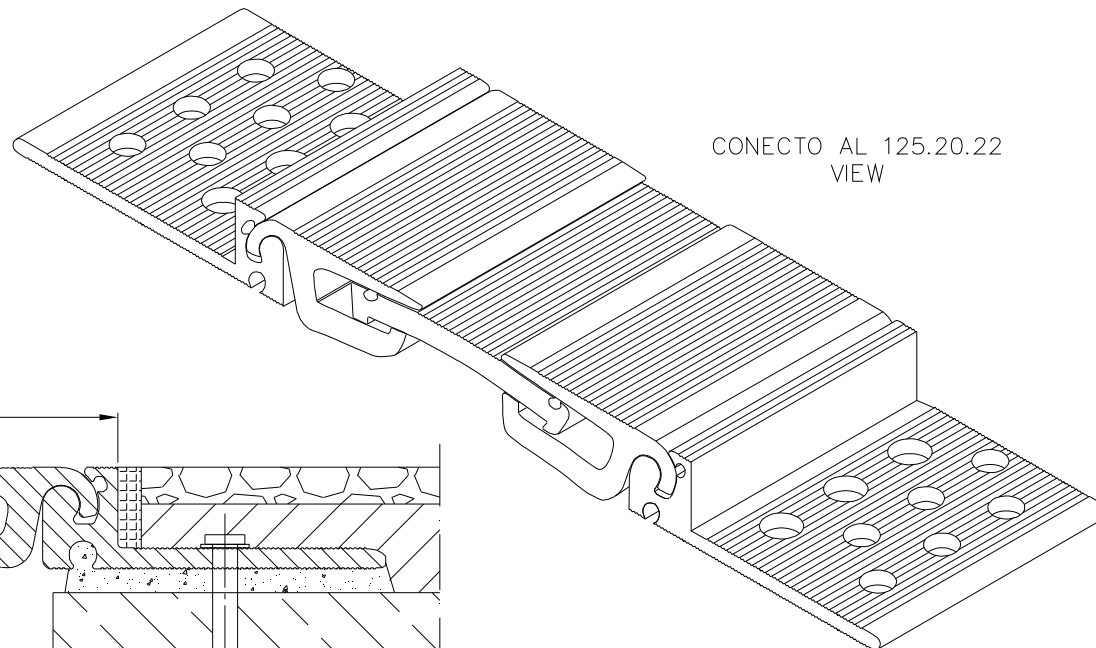


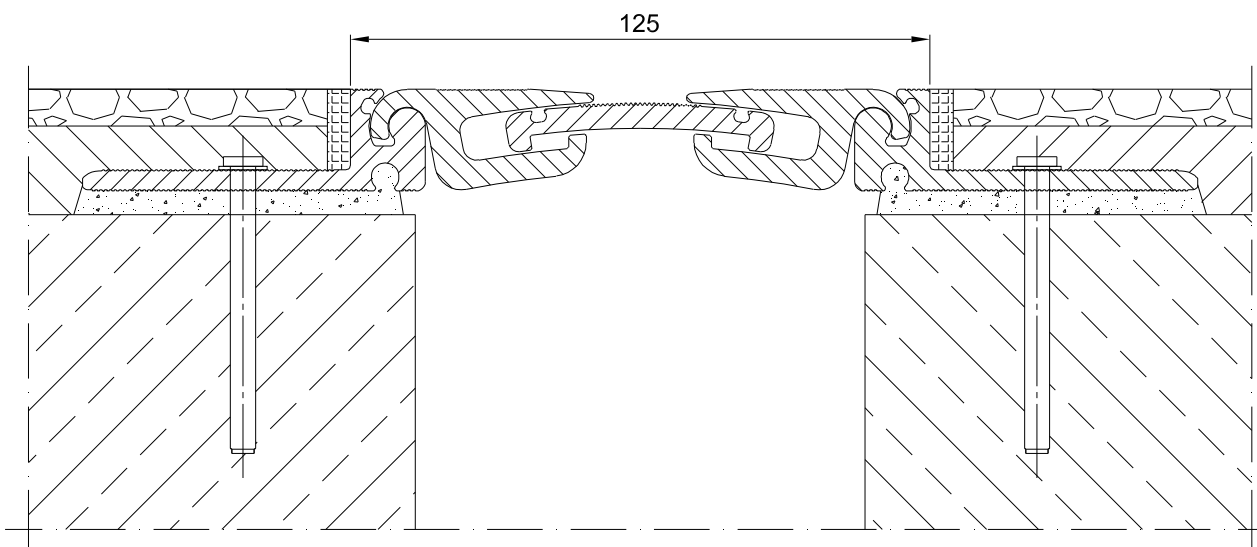
INFORMATION TABLE

Profile type	Visible element [mm]	Joint width [mm]	Base width [mm]	Installation height [mm]	Material type	Maximum load [KN]	Horizontal/vertical compensation [mm]
AL 125.20.22	125	max 90	230	22	Aluminum	70	40(±20) -30 / +24



CONECTO AL 125.20.22
VIEW

CONECTO AL 125.20.22
SECTION



KONTAKT W REGIONIE CONTACT IN REGION	Radostów Ole			608 696 024
ZATWIERDZIE APPROVED				
SPRACOWUJE DRAFTER				
RYSOBNIK DRAWER	Aleksandra Radziemska			
PROJEKTOWAL				
	NAZWIŚCIE NAME	DATA DATE	PODPIS SIGNATURE	TELEFON PHONE
<p>Rysunek i wszystkie informacje, które zawiera są własnością firmy Conecto Sp. z o.o. Powielanie w jakikolwiek postaci całości, bądź części rysunku wymaga pisemnej zgody właściciela. This drawing and all information contained here in, is the property of Conecto Sp. z o.o. Reproduction of this drawing in whole or part or disclosure to a third party is not permitted without written authorization from the proprietor. Conecto Sp. z o.o. tel. +48 62 76 329 46 email: dzietechniczny@profledyjotacjze.com.pl www.profledyjotacjze.com.pl</p>				

Expansion joint Conecto AL
125.20.22



LIIKUNTASAUMAT.FI

ROZMIAR / SIZE A3	SKALA / SCALE 1:1	Wszystkie wymiary podano w [mm] All dimensions in [mm]
----------------------	----------------------	---

PROJEKT PROJECT	ZŁOŻENIE SUB ASSEMBLY	RYСУNEK DRAWING	ARKUSZ SHEET	№ REV
--	--	01	1 Z OF 1	